



RUS

ПАСПОРТ ИЗДЕЛИЯ

Декоративный профиль под душевое ограждение
SLI5BS0i22, SLI5BS2i22, SLI5BS3i22

Уважаемый покупатель!

Благодарим вас за выбор продукции IDDIS®.

ОПИСАНИЕ ИЗДЕЛИЯ

Декоративный профиль под душевое ограждение коллекции Slide SLI5BS0i22 — 900x900 мм, SLI5BS3i22 — 1200x900 мм сечение профиля 63x59 мм, левая ориентация, SLI5BS2i22 — 900x1200 мм сечение профиля 63x59 мм, правая ориентация (рис. 1). Цвет черный, материал ПВХ.

ТРАНСПОРТИРОВКА И ХРАНЕНИЕ

Декоративный профиль следует перевозить любым видом транспорта с предохранением их от попадания атмосферных осадков и механических повреждений в транспортных средствах согласно правилам перевозки грузов.

Декоративный профиль необходимо хранить в сухих закрытых помещениях при температуре от -10 до +20°C и относительной влажности не более 90%.

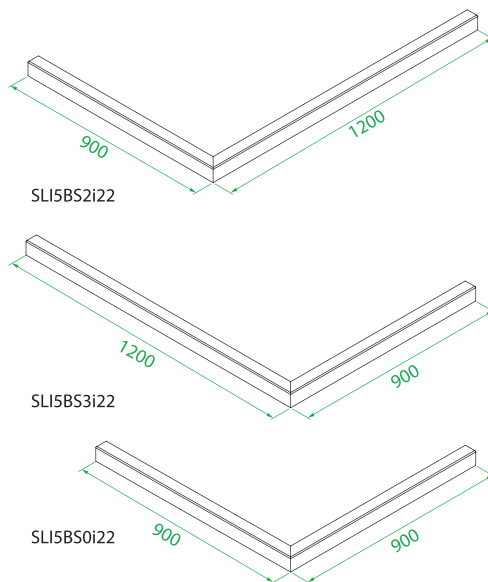
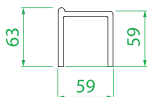


Рис. 1/1-сур.

БҰЙЫМНЫҢ ПАСПОРТЫ

Душ қоршауына арналған SLI5BS0i22, SLI5BS2i22, SLI5BS3i22
сәндік пішіні

KZ

Құрметті сатып алушы! Сізге IDDIS® сауда маркасының өнімін таңдағаныңыз үшін алғыс білдіреміз.

БҰЙЫМНЫҢ СИПАТТАМАСЫ

Slide топтамасының душ қоршауына арналған сәндік пішіні SLI5BS0i22 — 900x900 мм, SLI5BS3i22 — 1200x900 мм, пішіннің қимасы 63x59 мм (1-сурет), сол жақ бағдар. SLI5BS2i22 — 1200x900 мм, пішіннің қимасы 63x59 мм (1-сурет), оң жақ бағдар. Түсі қара, материал ПВХ.

ТАСЫМАЛДАУ ЖӘНЕ САҚТАУ

Сәндік пішінді жүктерді тасымалдау қағидаларына сәйкес көлік құралдарында атмосфералық шөгінділердің түсуінен және механикалық зақымдаулардан қорғай отырып, кез келген көлік түрімен тасымалдау қажет.

Сәндік пішінді -10-нан +20°C дейінгі температура және 90% аспайтын салыстырмалы

ИНСТРУКЦИЯ ПО УСТАНОВКЕ

Для правильной и качественной установки настоятельно рекомендуем воспользоваться услугами квалифицированных специалистов. Квалифицированными специалистами являются сотрудники организаций и индивидуальные предприниматели, одним из основных видов деятельности которых является оказание услуг по установке, наладке и подключению санитарно-технических изделий к системе водоснабжения и водоотведения.

КОМПЛЕКТНОСТЬ

SL15BS0i22 — Профиль 900 мм - 2 шт.

SL15BS2i22 — Профиль 900 мм - 1 шт., Профиль 1200 мм - 1 шт.

SL15BS3i22 — Профиль 900 мм - 1 шт., Профиль 1200 мм - 1 шт.

РЕКОМЕНДАЦИИ ПО УСТАНОВКЕ

Вы можете смонтировать декоративный профиль с помощью клея для плитки, при укладке керамической плитки, либо на керамическую плитку с помощью клея-герметика.

В обоих случаях, рекомендуем вам обратиться к услугам квалифицированных специалистов, во избежание возможных протечек и поломок в процессе эксплуатации.

ПРОФИЛАКТИКА И УХОД, ТРЕБОВАНИЯ ПО БЕЗОПАСНОСТИ

Не допускать повреждения покрытия. Протирать мягкой тканью с использованием щадящих средств, не содержащих абразивные частицы. Не использовать агрессивные кислоты и вещества. Используйте декоративный профиль по функциональному назначению, в помещениях с температурой воздуха от 5 до 55°C.

ГАРАНТИЙНЫЕ ОБЯЗАТЕЛЬСТВА

Данные гарантийные обязательства дают право на бесплатное устранение дефектов изделия в течение гарантийного срока, который составляет 2 года. Минимальный срок службы 10 лет, зависит от условий эксплуатации. В случае использования изделия в офисах, предприятиях сферы обслуживания, общественного питания, здравоохранения и т. п. гарантийный срок составляет 3 месяца. Гарантийный срок исчисляется с даты приобретения товара в розничной торговой сети при условии соблюдения правил установки и эксплуатации. Для подтверждения даты покупки необходимо предъявить чек, а также правильно заполненный настоящий гарантийный

ылғалдылық кезінде құрғақ жабық жайларда сақтау қажет.

ОРНАТУ БОЙЫНША НҮСҚАУЛЫҚ

Дұрыс және сапалы орнату үшін білікті мамандардың қызметтерін пайдалануды өтініп сұраймыз. Білікті мамандар қызметінің негізгі түрлерінің бірі санитарлық-техникалық бұйымдарды орнату, жөндеу және сумен жабдықтау және су тарту жүйесіне қосу болып табылатын ұйымның қызметкерлері және жеке кәсіпкерлер болып табылады.

ЖИЫНТЫҚТЫЛЫҚ

Пішін 900 мм — 2 дана.

SL15BS0i22 — Пішін 900 мм — 2 дана.

SL15BS2i22 — Пішін 900 мм — 1 дана., Пішін 1200 мм — 1 дана.

SL15BS3i22 — Пішін 900 мм — 1 дана., Пішін 1200 мм — 1 дана.

ОРНАТУ БОЙЫНША ҰСЫНЫМДАР

Сіз Сәндік пішінді плиткаға арналған желімнің көмегімен керамикалық плитканы салу кезінде, немесе қымтақ желімнің көмегімен керамикалық плиткаға қиыстыра аласыз.

Екі жағдайда да, пайдалану процесінде су өту мен сыну мүмкіндігін болдырмас үшін сізге білікті мамандардың қызметтеріне жүгінуді ұсынамыз.

ПРОФИЛАКТИКА ЖӘНЕ КҮТІМ, ҚАУІПСІЗДІК БОЙЫНША ТАЛАПТАР

Жабынның зақымдалуына жол бермеңіз. Қажағыш бөлшектері жоқ сақтайтын құралдарды пайдалана отырып жұмсақ матамен сүртіңіз. Жемір қышқылы мен заттарды пайдаланбаңыз. Душ қоршауларын 5-тен 55°C дейінгі ауа температурасы бар жайларда функционалдық бағыты бойынша пайдаланыңыз

КЕПІЛДІК МІНДЕТТЕМЕЛЕРІ

Бұл кепілдік міндеттемелері 2 жыл құрайтын кепілдік мерзімі ішінде бұйымның ақауларын тегін жоюға құқық береді. Минималды қызмет ету мерзімі 10 жыл, пайдалану жағдайларына байланысты. Бұйымды кеңселерде, қызмет көрсету, қоғамдық тамақтану, денсаулық сақтау және т.б. саладағы кәсіпорындарда пайдаланған жағдайда кепілдік мерзімі 3 ай құрайды. Кепілдік мерзімі орнату және пайда-

талон с указанием артикула изделия, даты продажи и с четкой подписью продавца и/или печатью торгующей организации. При установке, сборке и уходе за изделием руководствуйтесь данной инструкцией.

Изготовитель оставляет за собой право на внесение изменений в конструкцию, дизайн и комплектацию изделия, не ухудшающих технические и эксплуатационные характеристики. В случае неисправности для устранения дефектов не гарантийного характера необходимо обратиться к специалистам, производившим установку, и только затем — в сервисный центр. Работы по настройке и регулировке изделия входят в обязанности специалиста, осуществляющего монтаж (установку), и не являются поводом для обращения в сервисный центр.

Данные гарантийные обязательства дополняют права потребителей, установленные действующим законодательством РФ, и ни в коем случае их не ограничивают. Решение о целесообразности выезда мастера сервисной службы на место установки изделия, а также замены и ремонта неисправных узлов или всего изделия принимает сервисный центр. Заменяемые детали переходят в собственность сервисного центра.

ГАРАНТИЯ НЕ РАСПРОСТРАНЯЕТСЯ:

- на дефекты, полученные в результате транспортных повреждений при перевозке изделия после его передачи покупателю;
- на дефекты, возникшие по не зависящим от производителя причинам (пожар, стихийные бедствия, загрязненность воды и т. д.);
- на механические повреждения, возникшие в ходе неквалифицированной установки изделия;
- на следы воздействия химических и абразивных веществ, вызванные использованием агрессивных моющих средств;
- на дефекты, возникшие в случае использования запасных частей другого производителя;
- на дефекты, возникшие в случае несоблюдения требований инструкции по обслуживанию и уходу;
- на дефекты, возникшие в случае использования изделия не по назначению.

лану ережелерін сақтау шарты кезінде бөлшек сауда желісінде тауарды сатып алған күннен бастап есептеледі. Сатып алу күнін растау үшін чекті, сонымен қатар бұйымның артикулі, сату күні мен сатушының анық қолы және/немесе сатушы бұйымның мөрі көрсетілген осы кепілдік талонын көрсету қажет. Бұйымды орнату, құрастыру және күту кезінде осы нұсқаулықты басшылыққа алыңыз.

Өндіруші құрылымға, дизайн мен бұйымның жиынтығына техникалық және пайдалану сипаттамаларын нашарлатпайтын өзгерістер енгізу құқығын өзіне қалдырады. Ақаулық жағдайында кепілдік емес сипаттағы кемшіліктерді жою үшін орнатуды жүргізген мамандарға, және содан кейін ғана – сервис орталығына өтініш жасау қажет. Бұйымды баптау және реттеу жұмыстары монтаждауды (орнатуды) жүзеге асыратын маманның міндетіне кіреді және сервис орталығына өтініш жасау үшін себеп болып табылмайды.

Осы кепілдік міндеттемелері РФ қолданыстағы заңнамасында белгіленген, тұтынушылардың құқықтарын толықтырады және ешқандай жағдайда да оларды шектемейді. Сервис қызметі мастерінің бұйымды орнату орнына жол жүруінің, сондай-ақ ақаулы түйіндерді немесе бұйымды бүтіндей ауыстыру және жөндеудің мақсаттылығы туралы шешімді сервис орталығы қабылдайды. Ауыстырылатын бөлшектер сервис орталығының меншігіне өтеді.

КЕПІЛДІК МЫНАЛАРҒА ТАРАТЫЛМАЙДЫ:

- бұйымды сатып алушыға тапсырғаннан кейін оны тасымалдау кезінде көлік зақымдаулары нәтижесінде алынған ақаулықтар;
- өндірушіге байланысты емес туындаған ақаулықтар (өрт, табиғи апаттар, судың ластығы және т.б.);
- бұйымды білікті орнатпау барысында туындаған механикалық зақымдаулар;
- жемір жуу құралдарын пайдаланумен туындаған, химиялық және қажағыш заттардың әсері іздері;
- басқа өндірушінің қосалқы бөлшектерін пайдалану жағдайында туындаған ақаулар;
- қызмет көрсету және күту бойынша нұсқаулық талаптарын сақтамаған жағдайда туындаған ақаулар;
- бұйымды бағыты бойынша пайдаланбаған жағдайда туындаған ақаулар.

RUS

ОТМЕТКИ О ПРОДАЖЕ ИЗДЕЛИЯ

Внешний вид и комплектация изделия проверяются в момент покупки.

Модель:

Мне предоставлена вся информация о приобретенном товаре. Претензий к внешнему виду и комплектности изделия не имею, с гарантийными условиями, инструкциями по монтажу, обслуживанию и уходу за изделием ознакомлен.

Подпись продавца:

Сатушының қолы:

Дата продажи:

Сатылған күн:

Фирма-продавец:

Сатушы-фирма:

М.П.

М.О.

Подпись покупателя:

Сатып алушының қолы:

ОТМЕТКИ СЕРВИСНОГО ЦЕНТРА:

ЕДИНЫЙ ТЕЛЕФОН СЛУЖБЫ СЕРВИСА:

8-800-234-77-67

Звонок по России БЕСПЛАТНЫЙ.

По данному телефону Вы можете обратиться по вопросам:

- сервисного обслуживания;
- гарантийного обслуживания;
- информационной поддержки по продукции.

Сервисные центры действуют в городах Российской Федерации.

Дополнительную информацию Вы можете найти на сайте www.iddis.ru.



Понравился декоративный профиль —
оставь отзыв на Яндекс.Маркете
www.market.yandex.ru

iddis®

Разработано и произведено по заказу уполномоченной организации, принимающей претензии, владельца российской торговой марки 'IDDIS', поставщика.

PASSPORT ART: i05.003; DATE: 11.2021.

KZ

БҰЙЫМДЫ САТУ ТУРАЛЫ БЕЛГІЛЕР

Бұйымның сыртқы түрі мен жиынтықтылығы сатып алған сәтте тексеріледі.

Үлгісі:

Маған сатып алған тауар туралы барлық ақпарат берілді. Бұйымның сыртқы түрі мен жиынтықтылығына қатысты кінәрат-талаптар қоймаймын, кепілдік шарттарымен, бұйымды монтаждау, қызмет көрсету және күтім жасау жөніндегі нұсқаулықтармен келісемін.

ҚЫЗМЕТ КӨРСЕТУ ОРТАЛЫҒЫНЫҢ БЕЛГІЛЕРІ:

ҚАЗАҚСТАН РЕСПУБЛИКАСЫНДАҒЫ СЕРВИСТІК ОРТАЛЫҚТАР:

- Алматы:**
Райымбек к., 208 А үй, 314 кеңсе
+7 (727) 320-09-09
+7 (707) 807-67-59
+7 (727) 320-18-10
+7 (727) 320-18-11
- Костанай:**
Бородин к., 173 үй
+7 (7142) 57-44-12
+7 (7142) 57-44-95
+7 (7142) 57-42-19

Уәкілетті ұйым болып табылатын 'IDDIS' ресейлік сауда маркасы иесінің тапсырысы бойынша әзірленген және өндірілген.