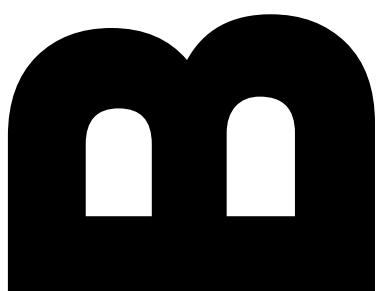
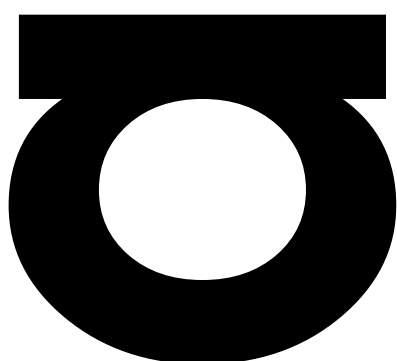
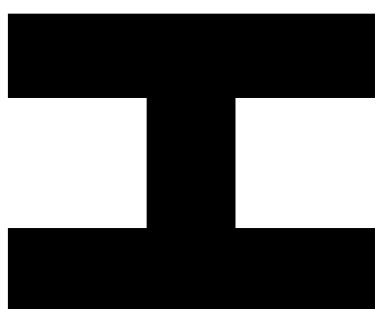
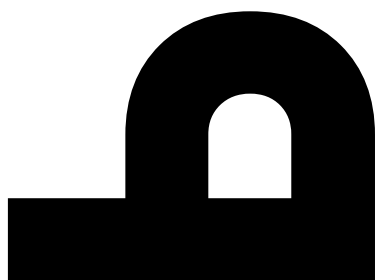


**130-140x70**



**MARKA**

## Уважаемый покупатель!

### Благодарим Вас за то, что Вы приобрели наше изделие!

#### Условия эксплуатации и правила ухода

- Для ухода за ванной рекомендуем использовать моющие средства производства компании «MARKA ONE», не допускается применение моющих средств с абразивными частицами, а также содержащих высоко-концентрированные агрессивные вещества (аммиак, ацетон, кислоты, щёлочи, спирт), любые растворители;
- При попадании на поверхность изделия химических активных веществ (краска для волос, зеленка, йод и т.п.) следы загрязнения сразу же смыть водой;
- Для мытья ванны пользуйтесь жидким чистящим средством и салфеткой из мягкой ткани или губкой;
- Во избежание появления царапин и порчи ванны, категорически не рекомендуется чистить поверхность акриловой ванны металлическими щётками, а также вытирать «на сухую», размещать в ванне лестницы, стулья, металлические предметы, мыть домашних животных;
- Максимальная температура воды не более 70°C.

*При соблюдении вышеперечисленных рекомендаций Вы продлите срок службы ванны на 3-5 лет. В случае ограничения доступа к изделию (заделка в плитку, пол и т. д.) – монтаж-демонтаж осуществляется за счет потребителя.*

#### Полезные советы по уходу за акриловыми ваннами

- Регулярно мыть акриловую ванну, тогда она сохранит белоснежный цвет и гладкую поверхность;
- Протирать акриловую ванну мягкой тряпкой с обычным мылом или жидким моющим средством;
- Пятна от ржавой воды оттирать лимонным соком или теплым столовым уксусом или использовать специальные средства для чистки акриловых поверхностей;
- Ценное качество акриловых ванн (только для ванн из 100% литьевого акрила!) – возможность удаления царапин и пятен, которые могут появиться со временем на поверхности. Профессионалы используют для удаления дефектов мелкозернистую наждачную бумагу (M9800-1200), осторожно затирают ею выявленный недостаток, а после возобновляют блеск полировочной пастой.
- Для сохранения первозданного блеска, использовать специальные полировочные средства для акрила (более подробную информацию можно посмотреть на официальном сайте [www.markaone.ru](http://www.markaone.ru))
- Для акриловых ванн вредно воздействие клея, лака, открытого огня. Не рекомендуется ронять в ванну тяжелые и острые предметы. Под пластиковый, а тем более металлический тазик лучше подложить что-нибудь мягкое.

#### **Внимание!**

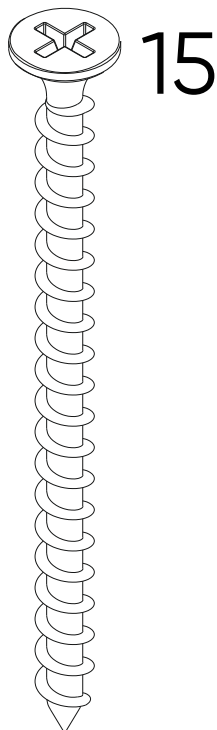
*Установку слива-перелива проводить с применением силиконового герметика для исключения возможной протечки.*

*Изготовитель оставляет за собой право вносить изменения в конструкцию, не ухудшающие потребительские свойства и безопасность изделия.*

# УСПЛОНВНЬЕ ОБЗНАЧЕНИЯ

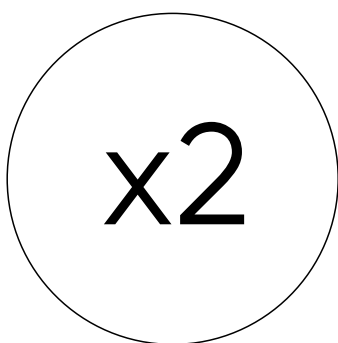
x4

КОЛИЧЕСТВО



КОД ДЕТАЛИ

ДЕТАЛЬ

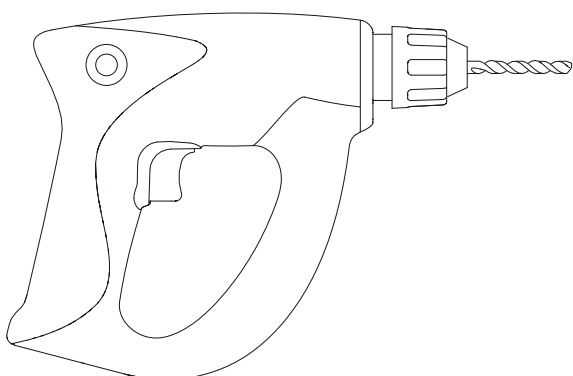
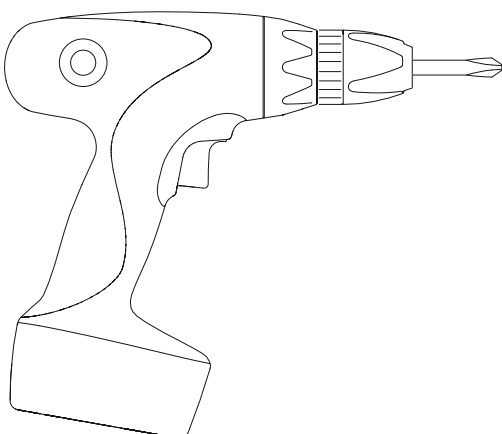
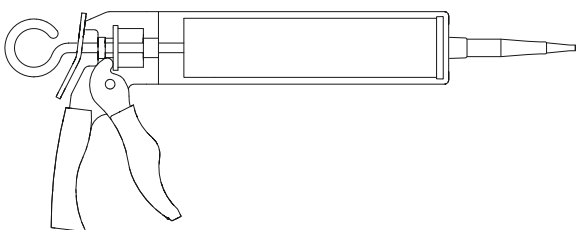
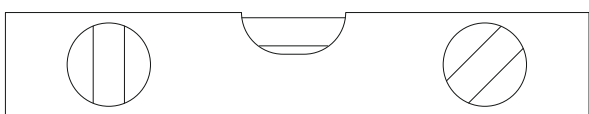
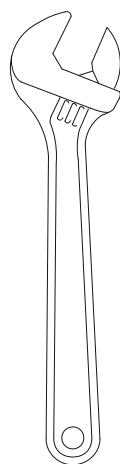
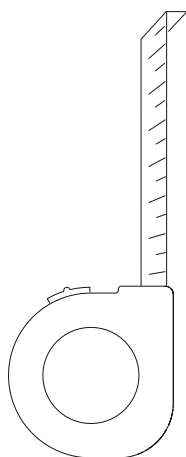
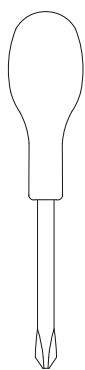


МАРКЕР УКАЗЫВАЮЩИЙ  
НА КОЛИЧЕСТВО  
ПОВТОРЯЮЩИХСЯ  
ДЕЙСТВИЙ

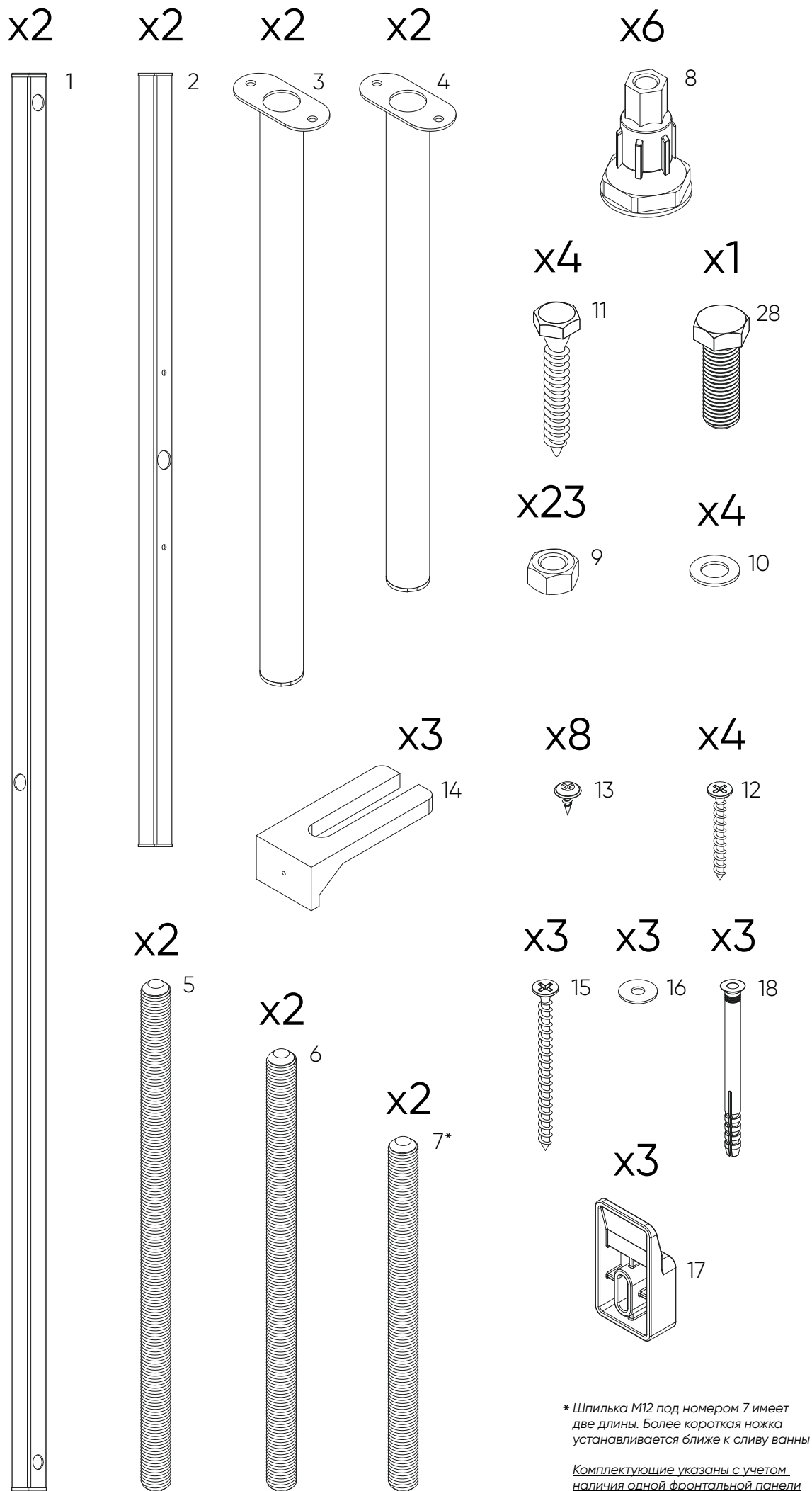


МАРКЕР  
ОЧЕРЕДНОСТИ  
ДЕЙСТВИЙ

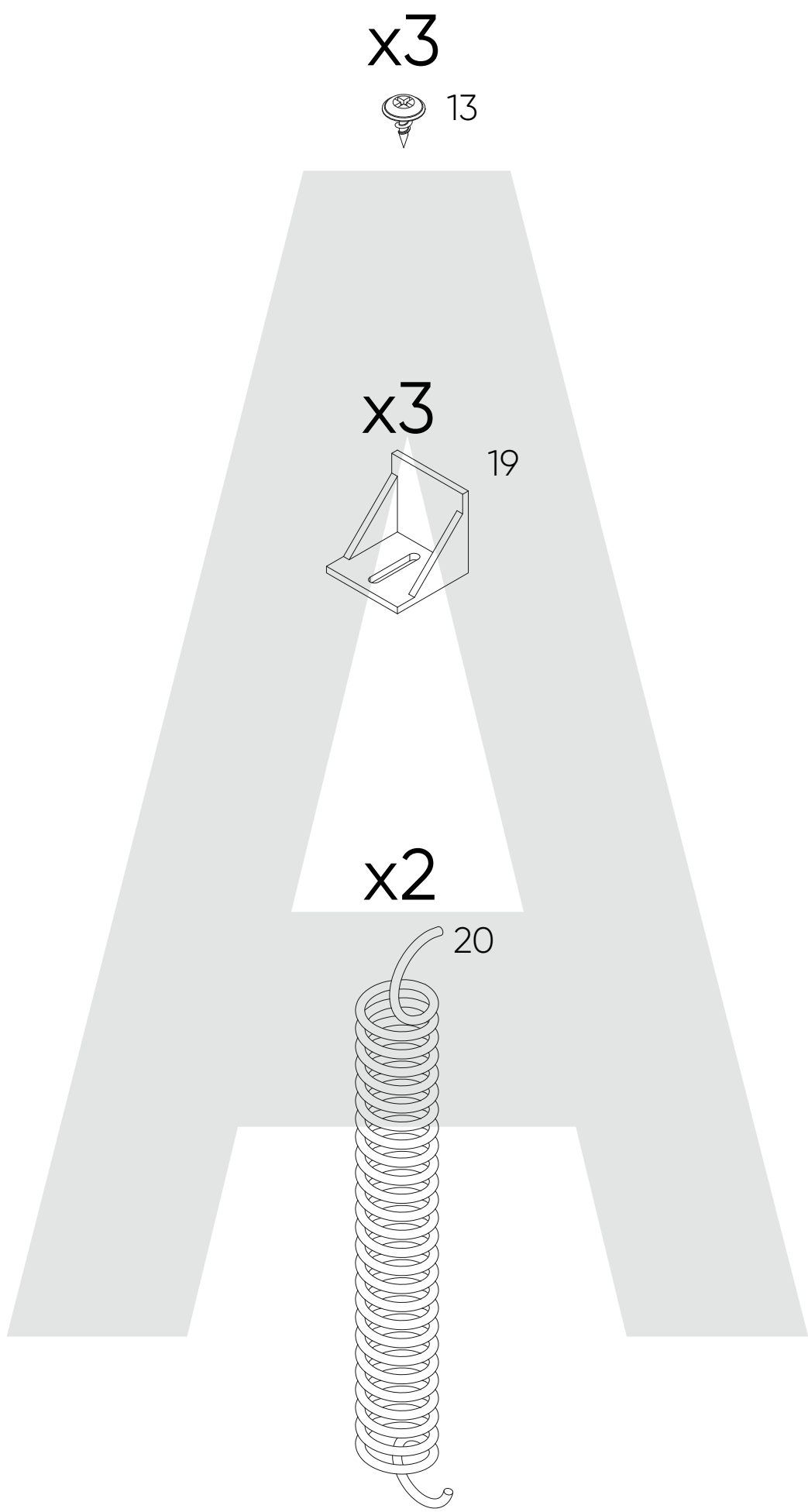
# ПОТРЕБУЕТСЯ



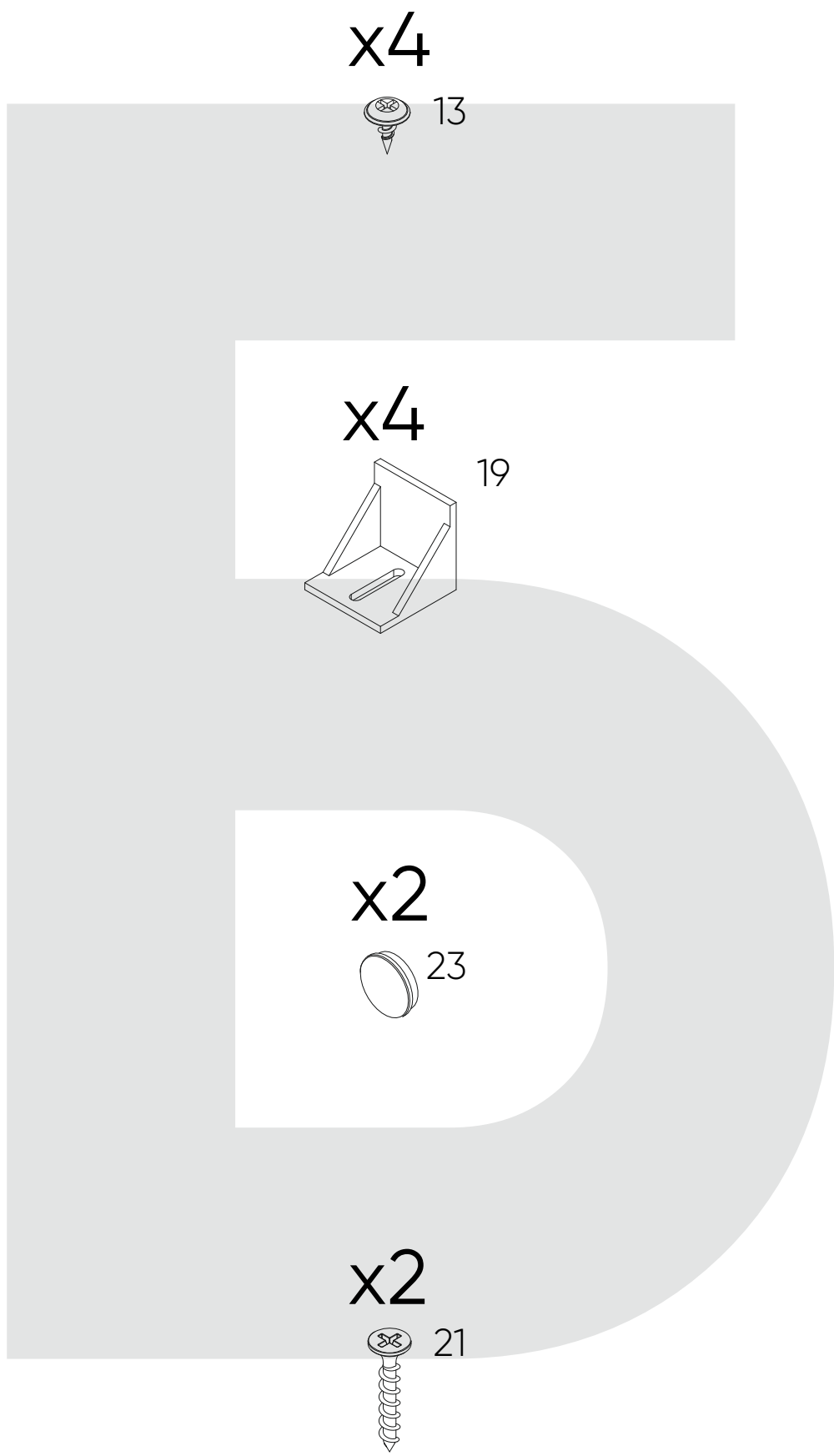
# КОМПЛЕКТУЮЩИЕ



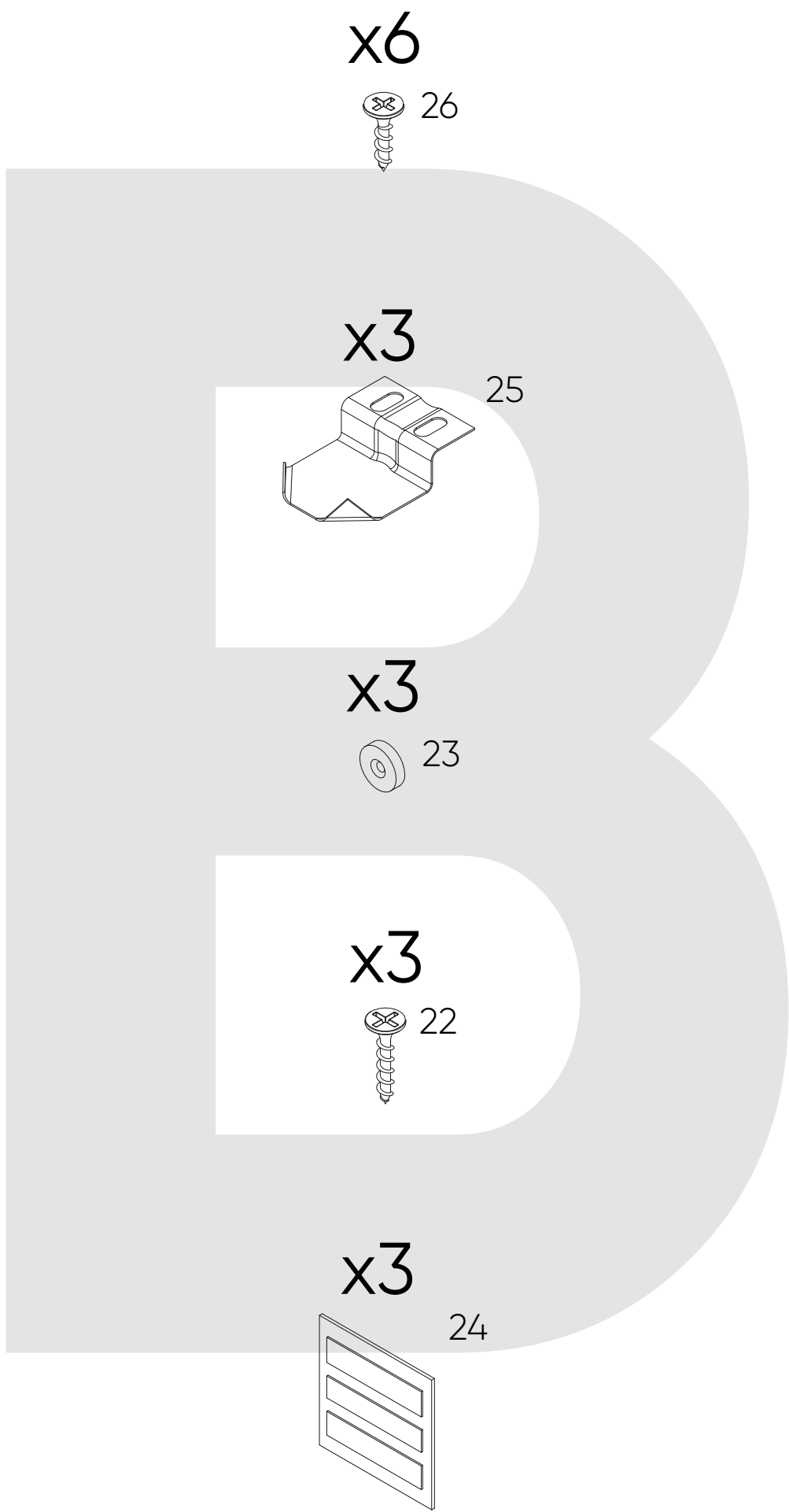
# ДОПОЛНИТЕЛЬНЫЕ КОМПЛЕКТУЮЩИЕ



# ДОПОЛНИТЕЛЬНЫЕ КОМПЛЕКТУЮЩИЕ

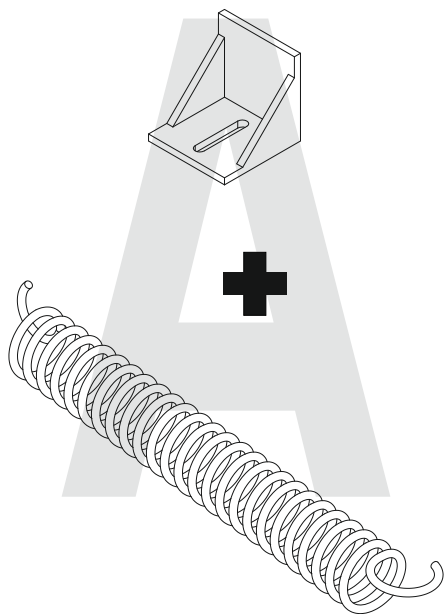


# ДОПОЛНИТЕЛЬНЫЕ КОМПЛЕКТУЮЩИЕ

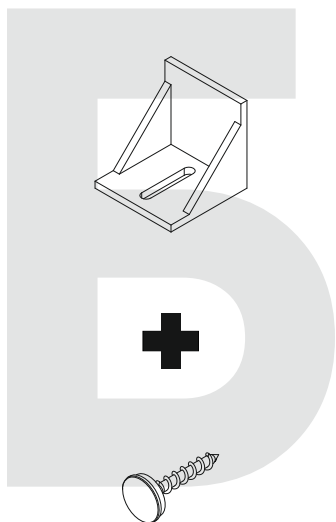




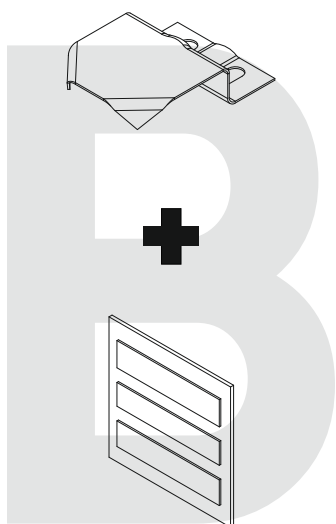
# ТИПЫ КРЕПЛЕНИЙ



стр. 10-20

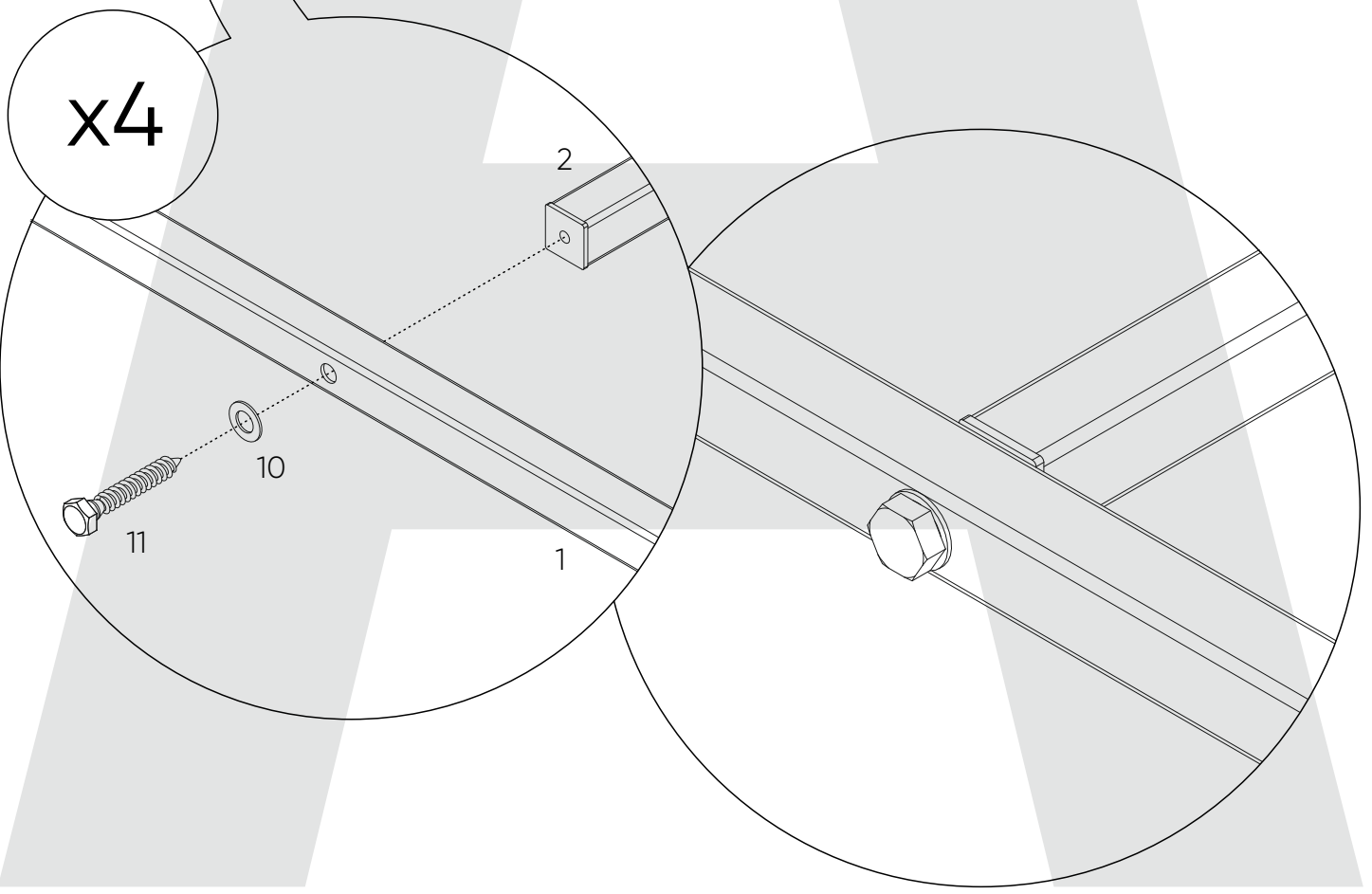
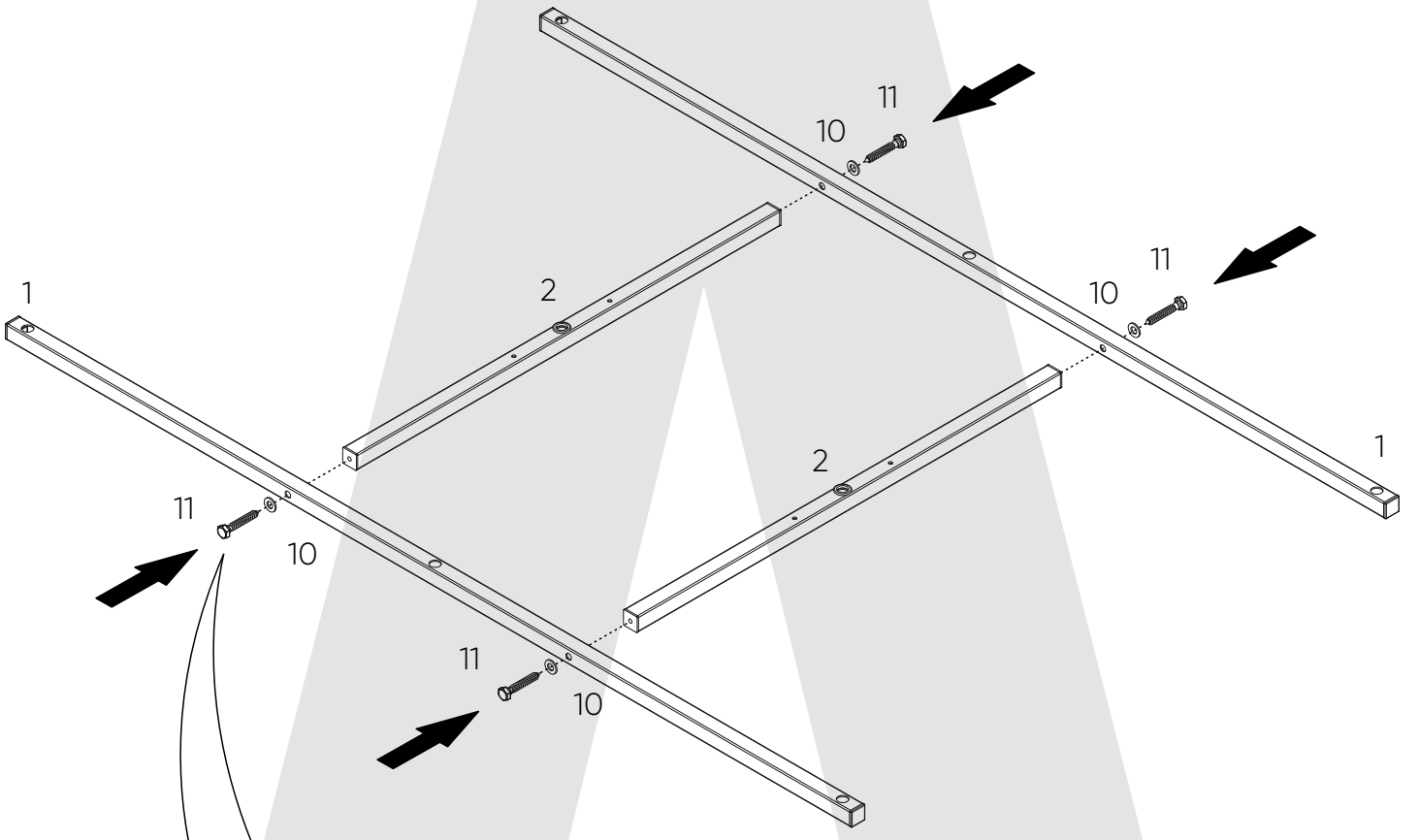


стр. 21-30

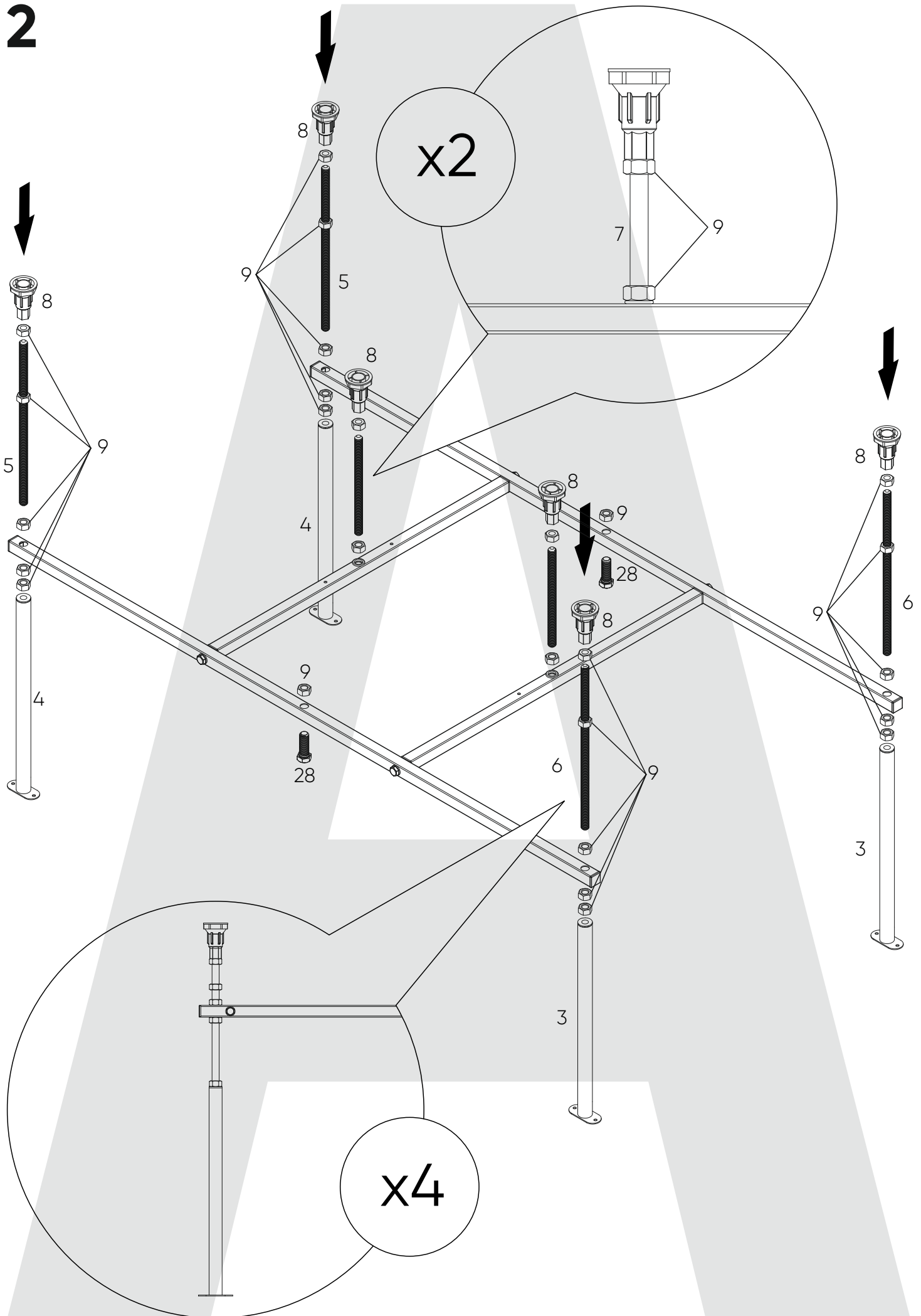


стр. 31-41

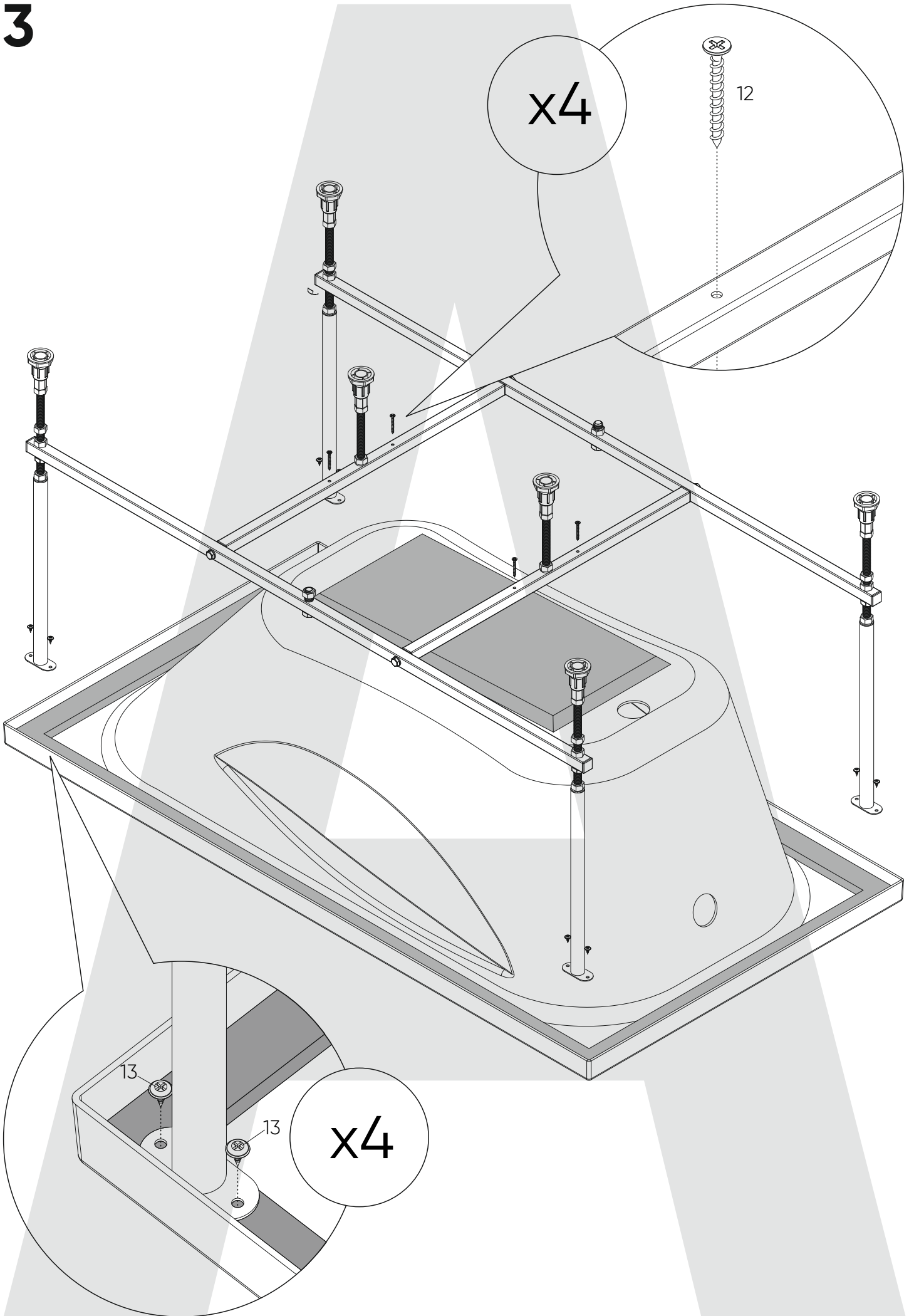
1



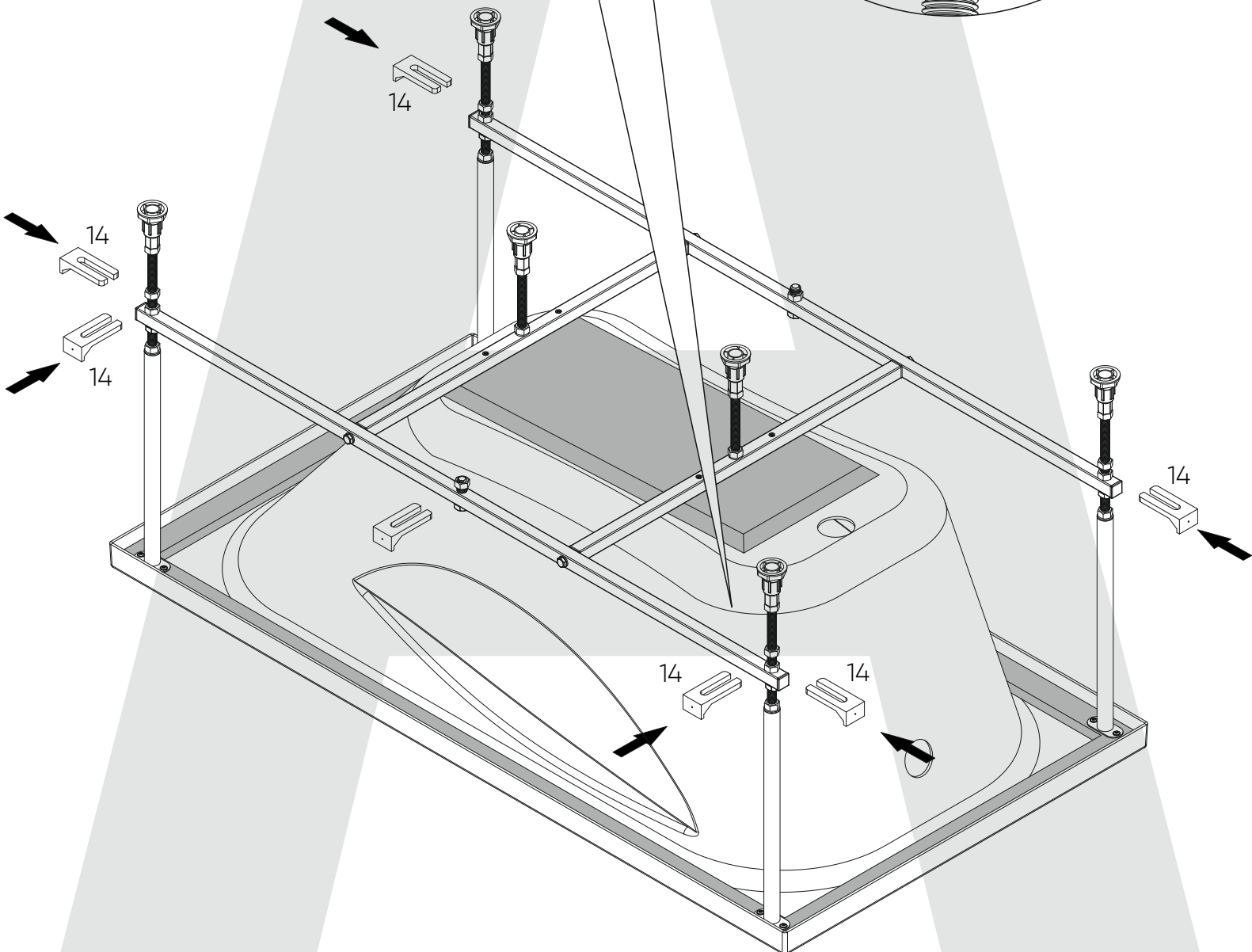
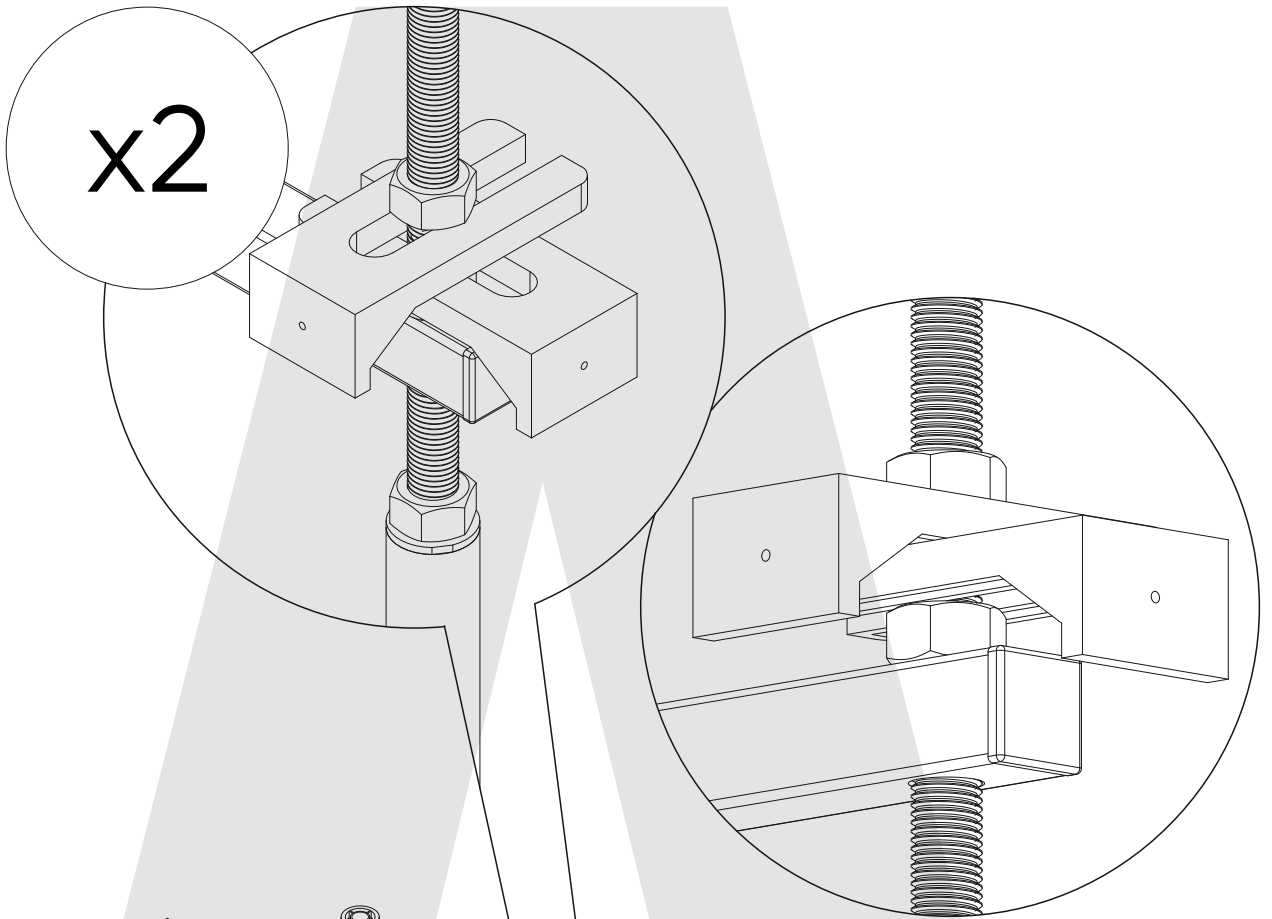
2



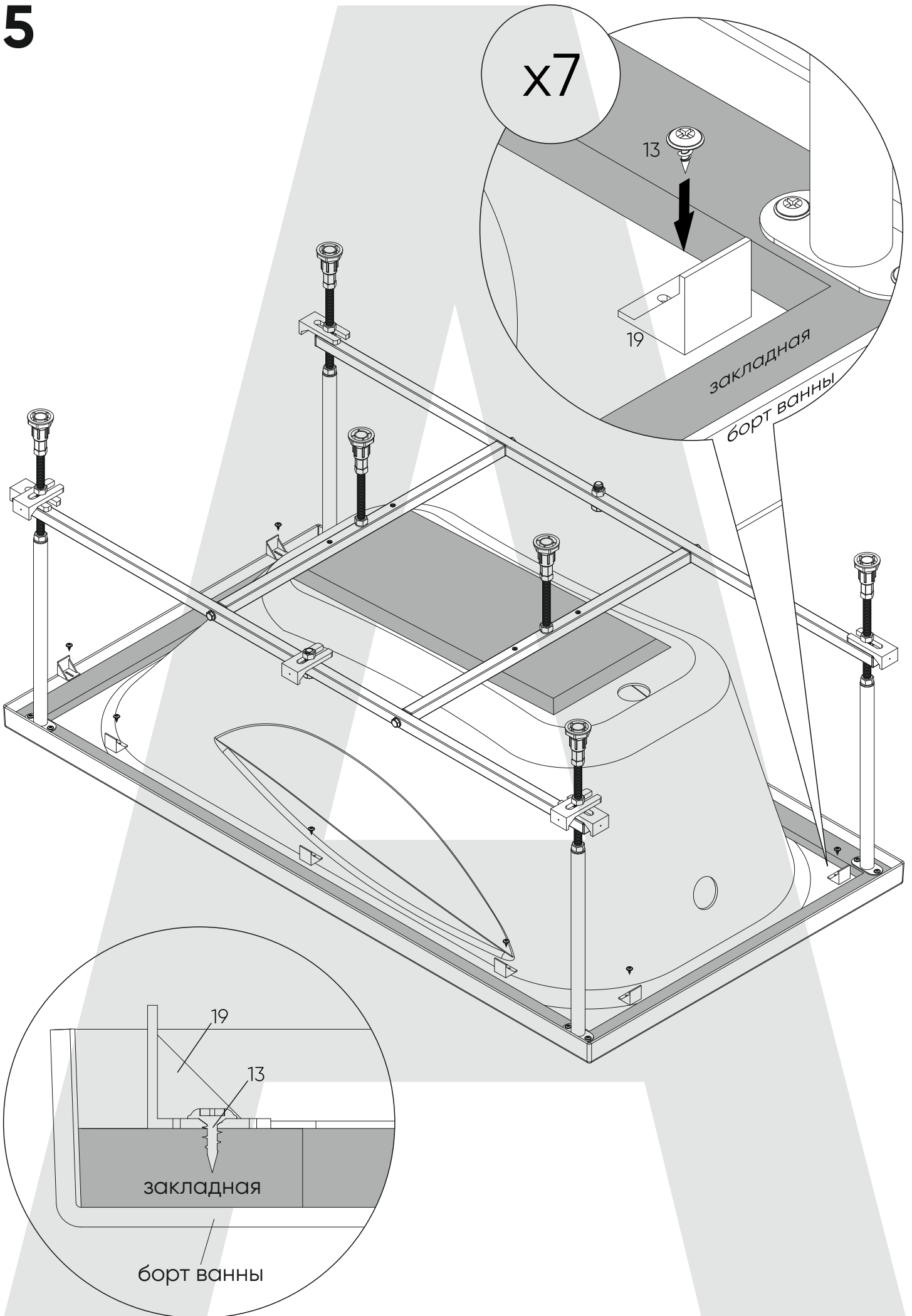
3



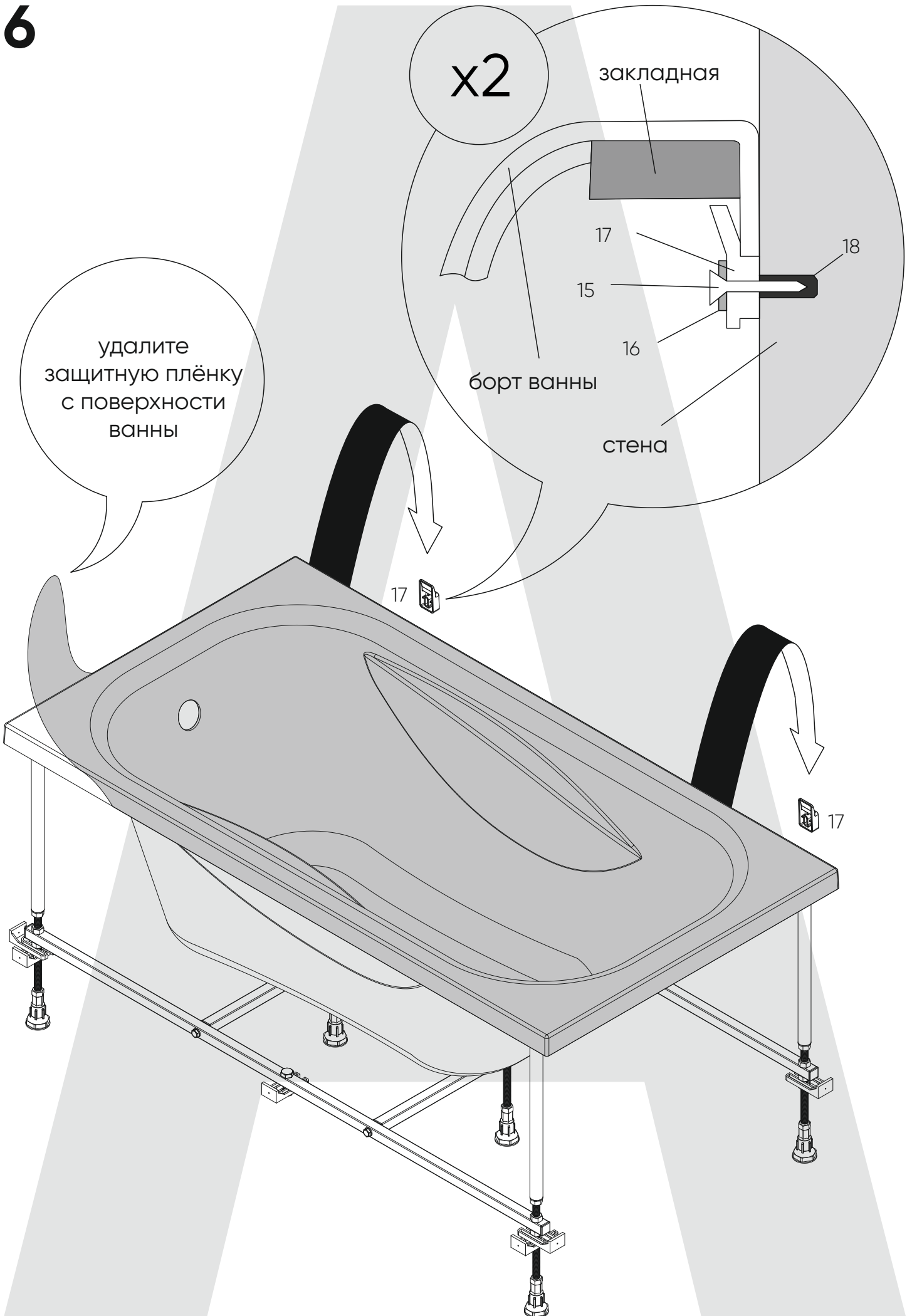
4



5



6



x2

закладная

17

18

15

16

удалите  
защитную плёнку  
с поверхности  
ванны

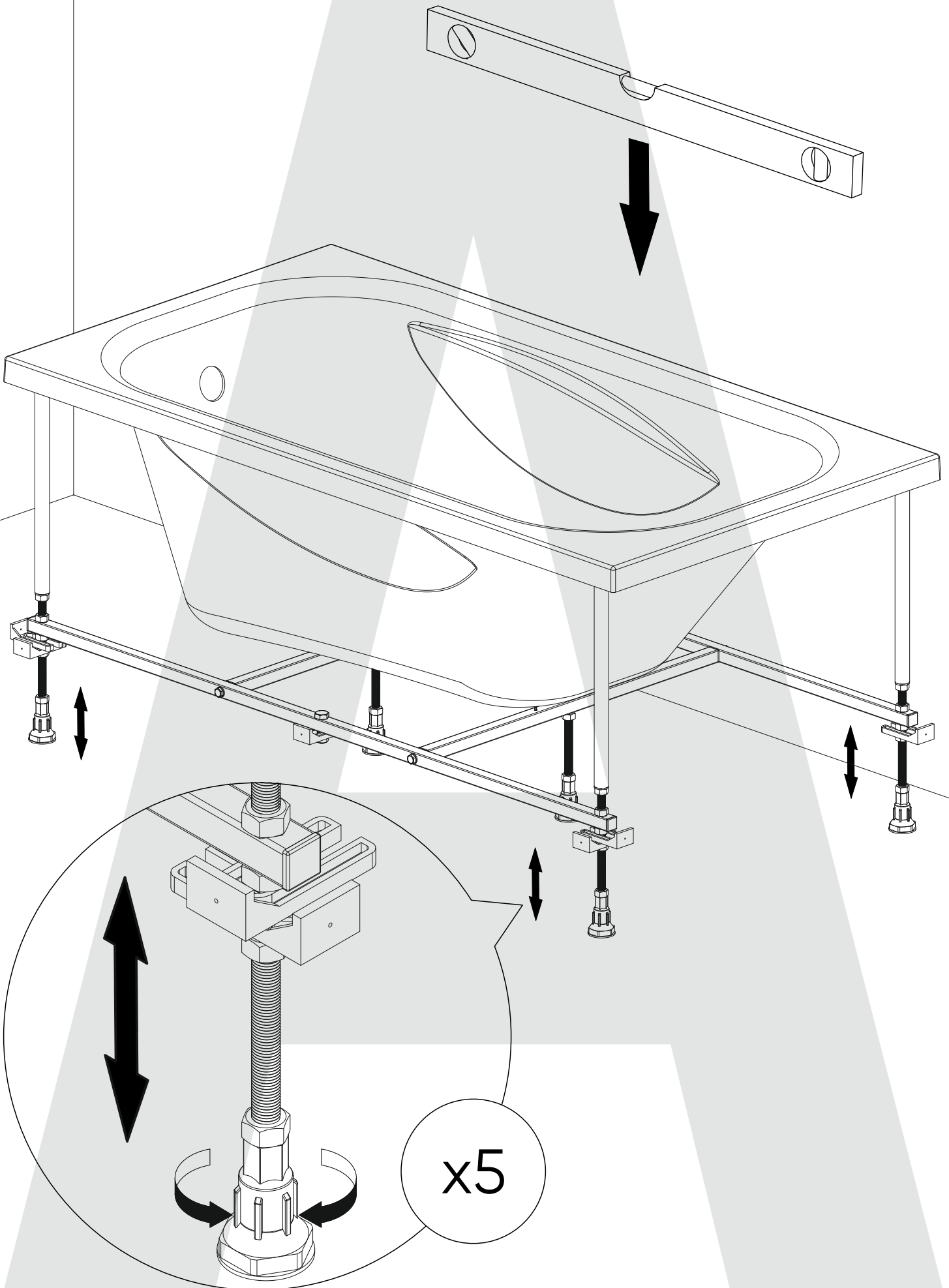
борт ванны

стена

17

17

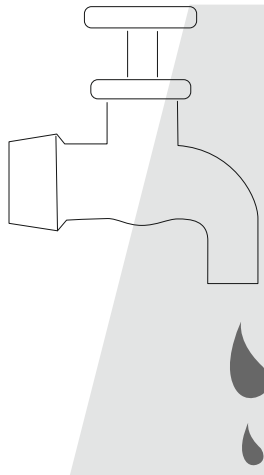
7



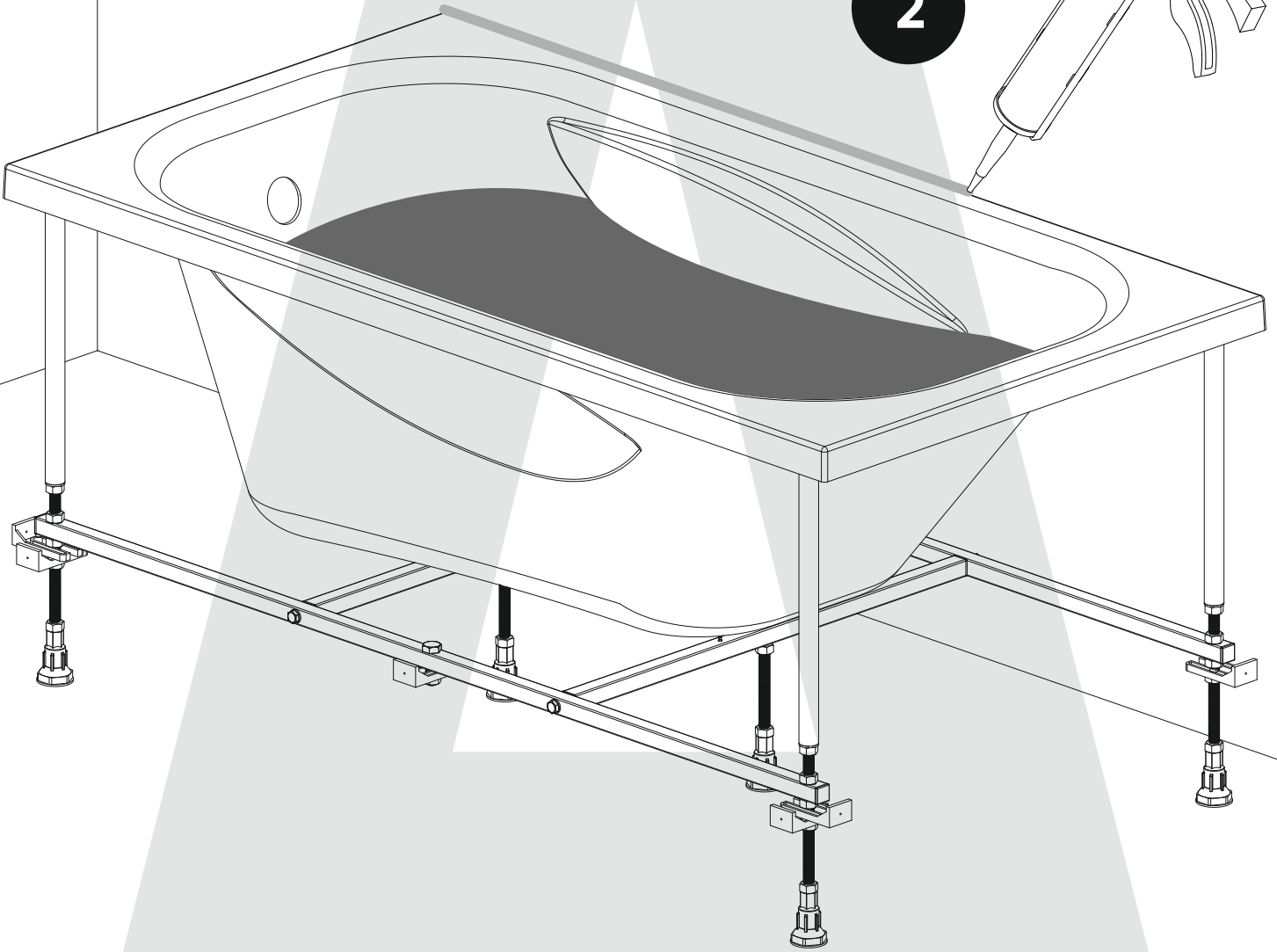
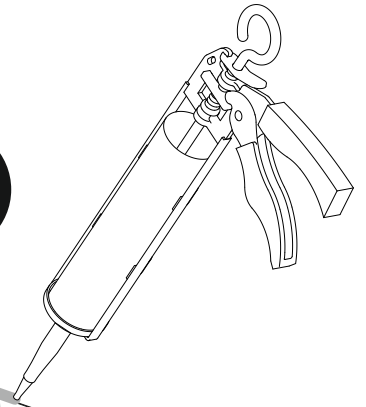


8

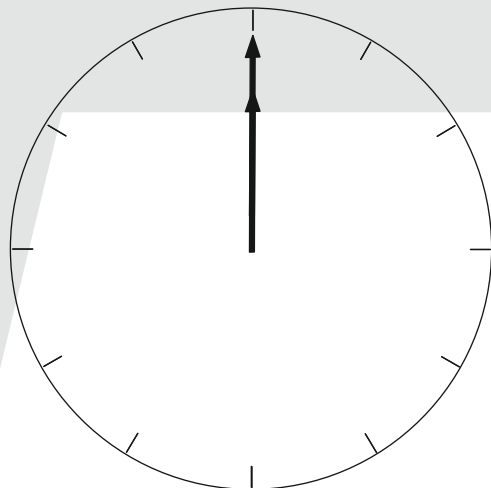
1



2

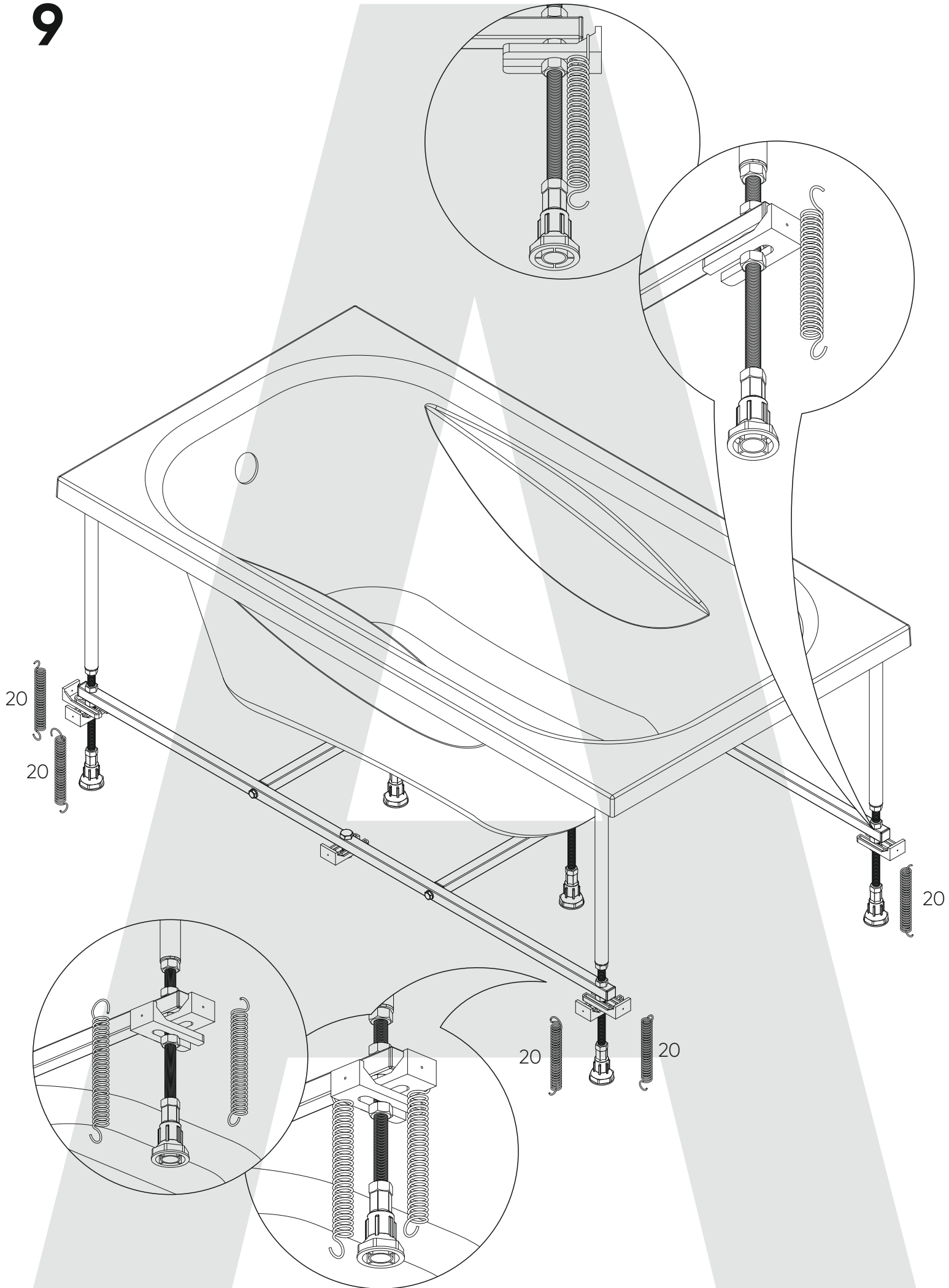


3

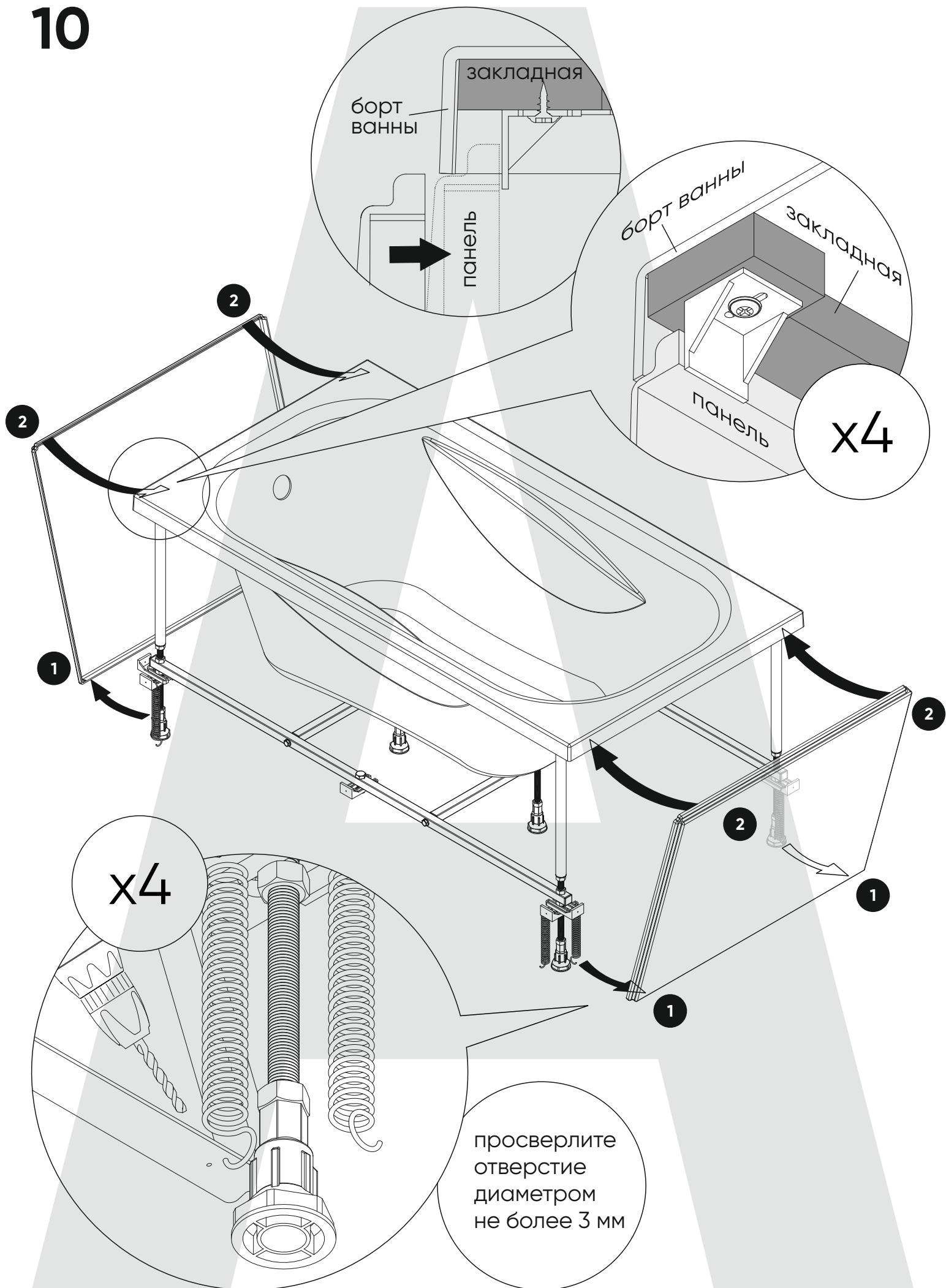


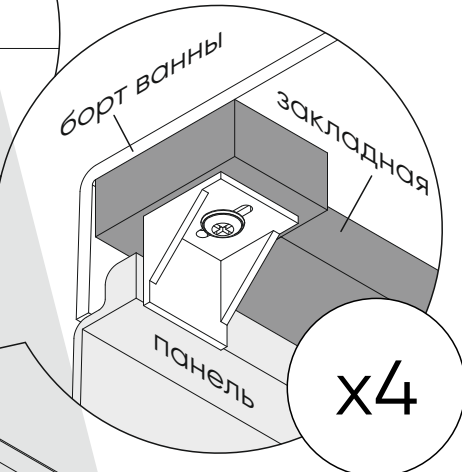
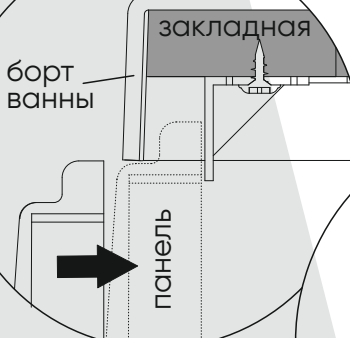
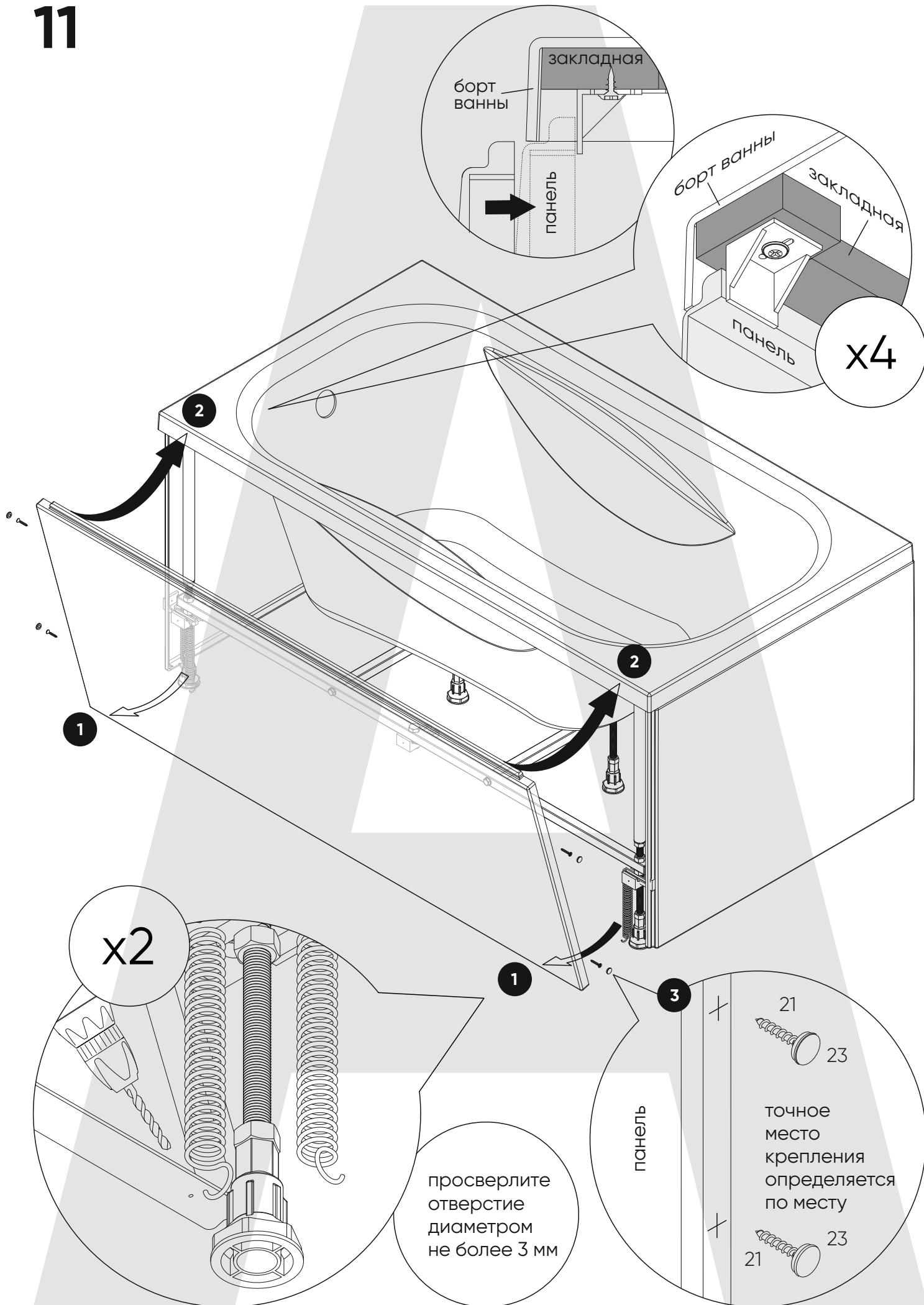
24 ч

9



# 10





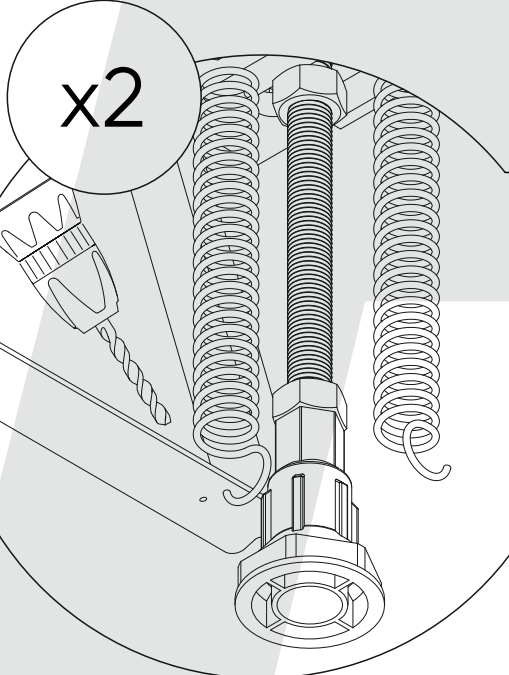
2

2

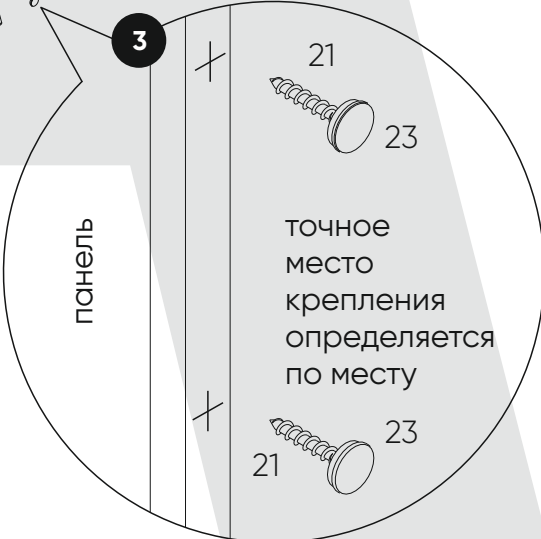
1

1

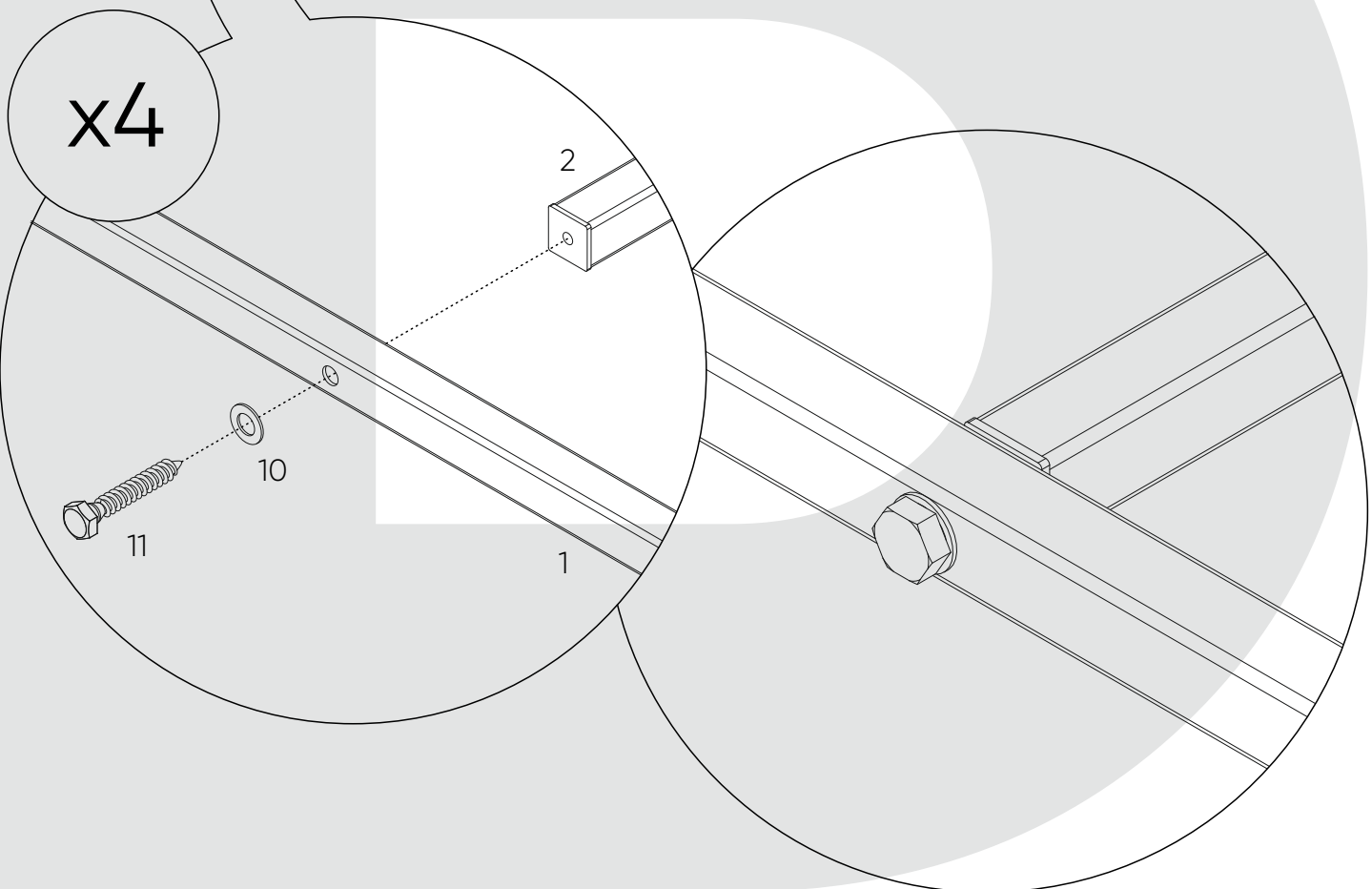
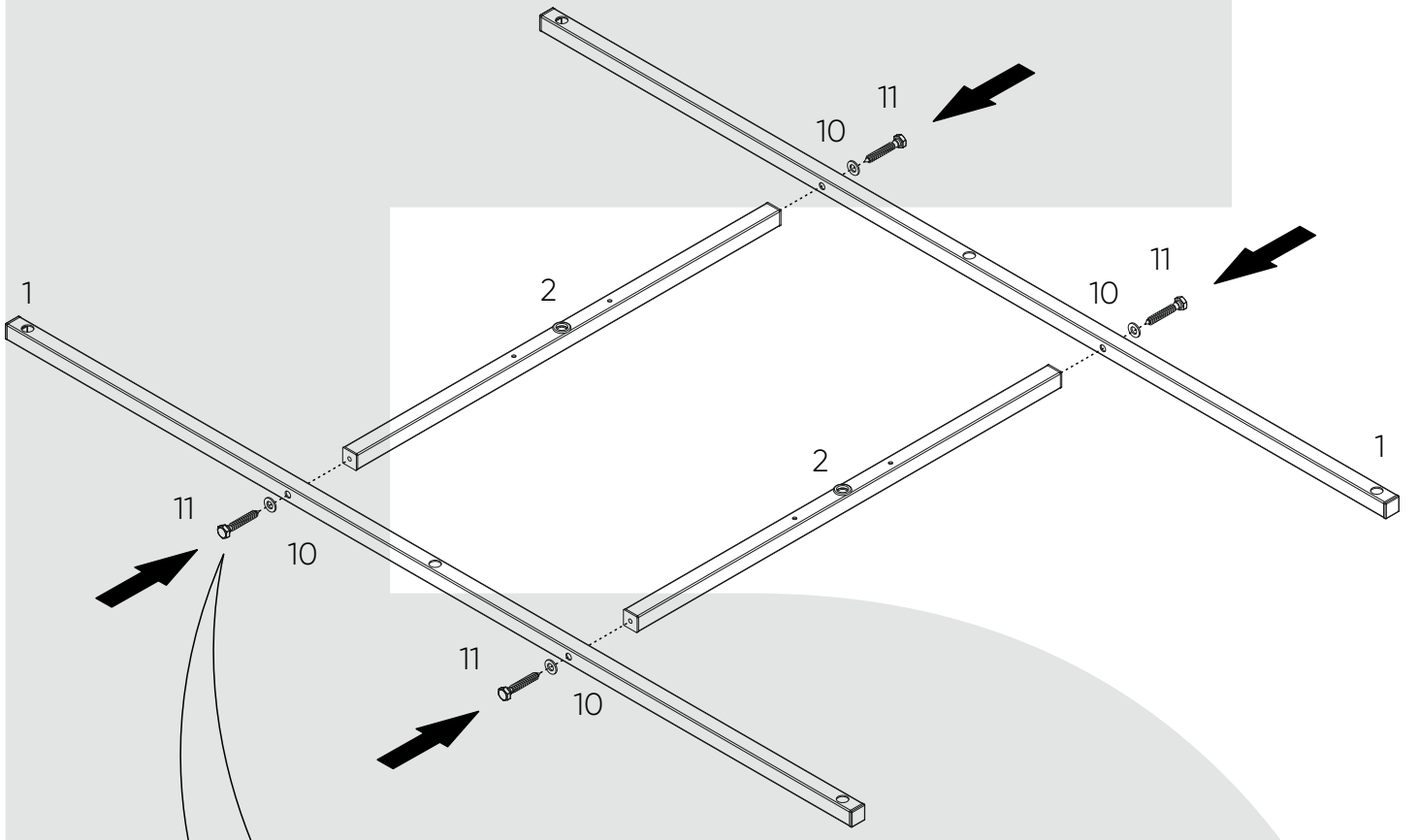
3



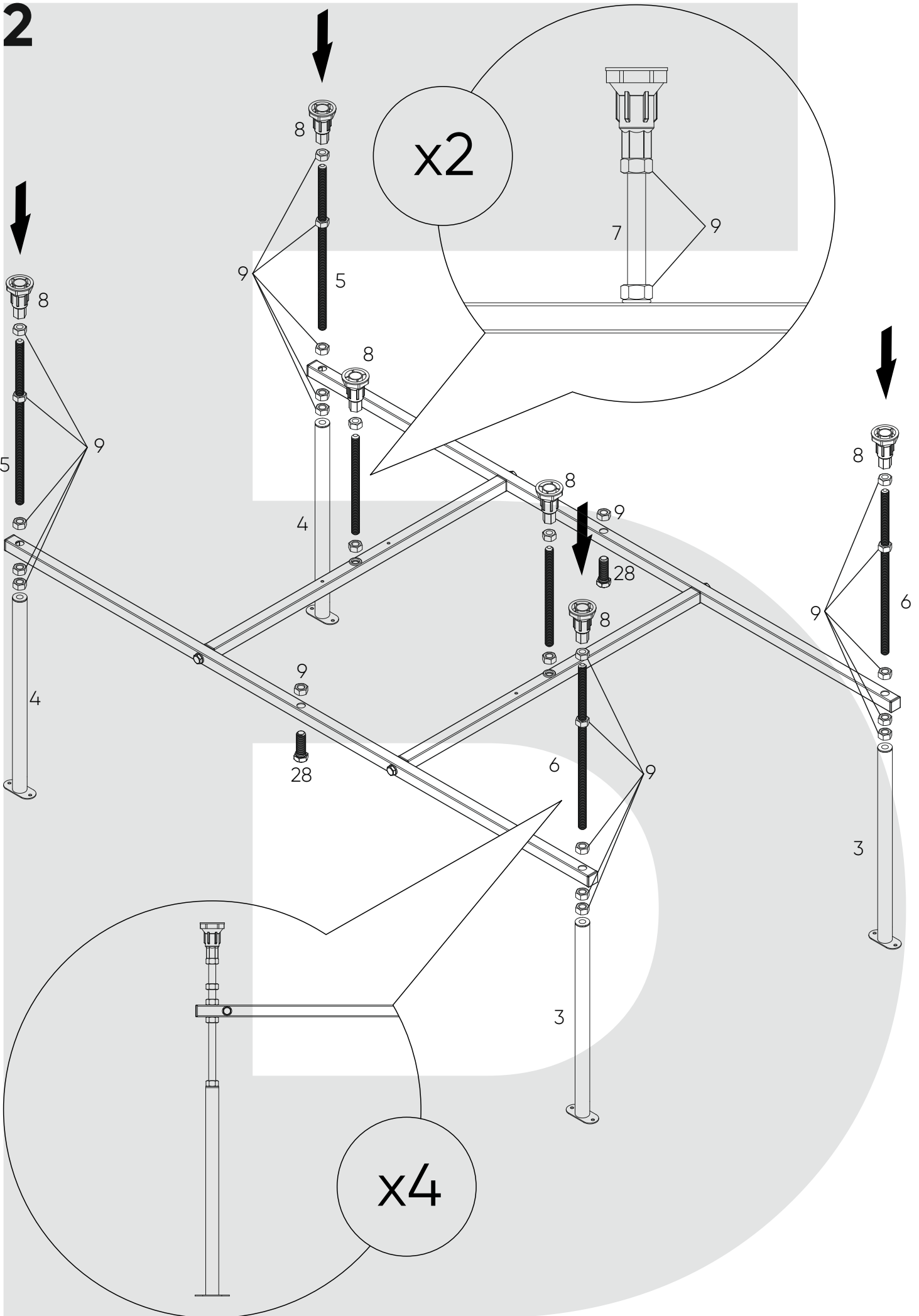
просверлите отверстие диаметром не более 3 мм



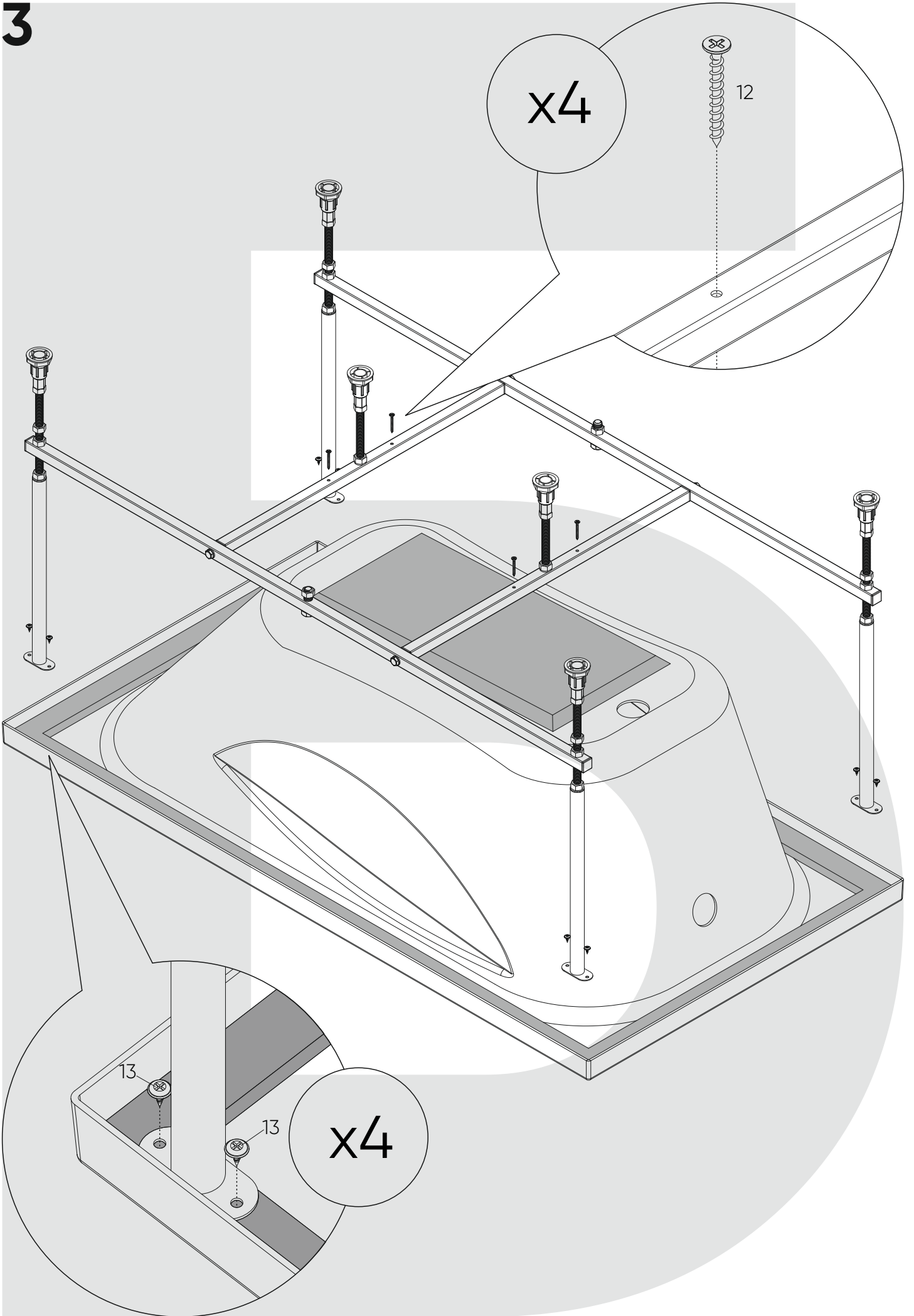
1



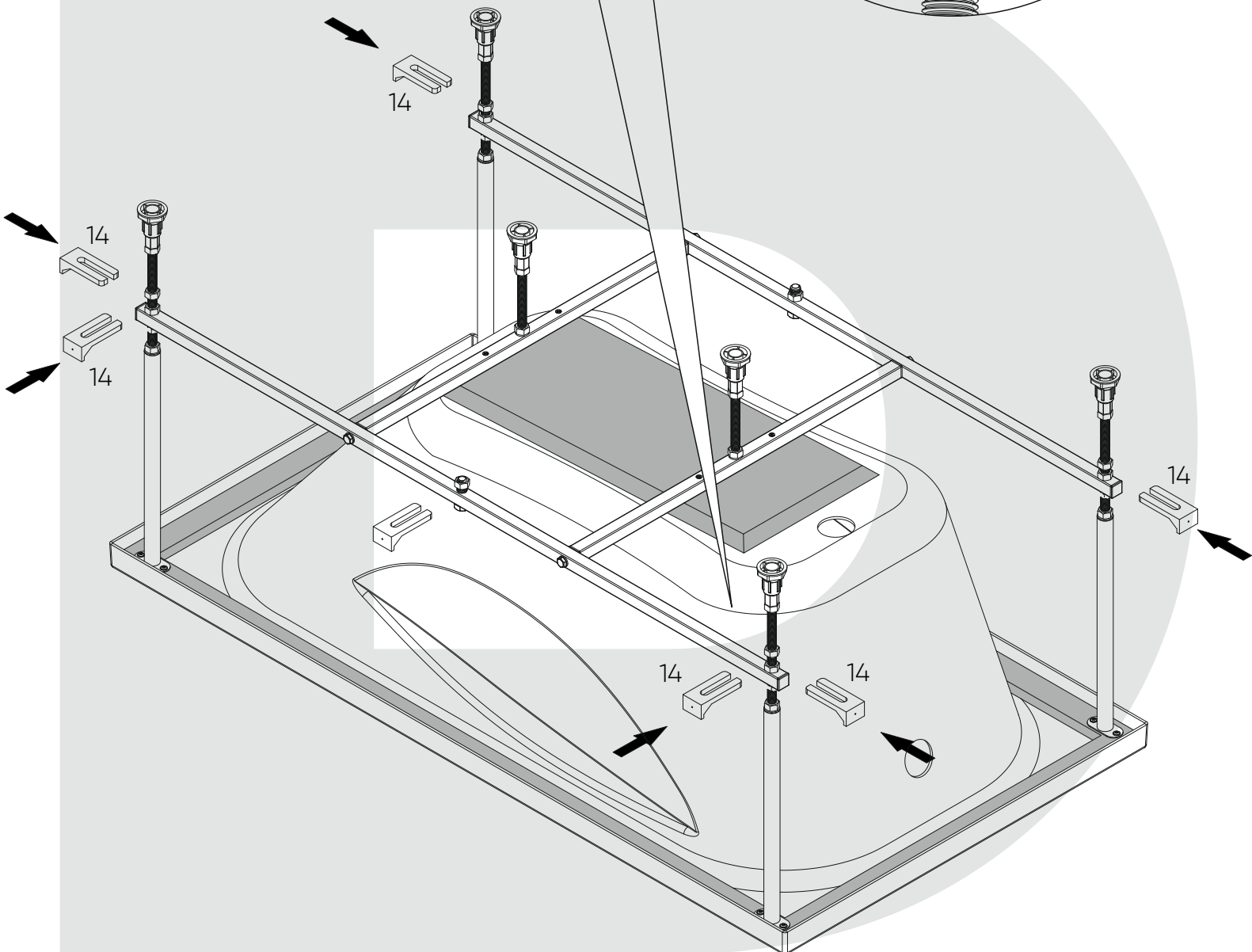
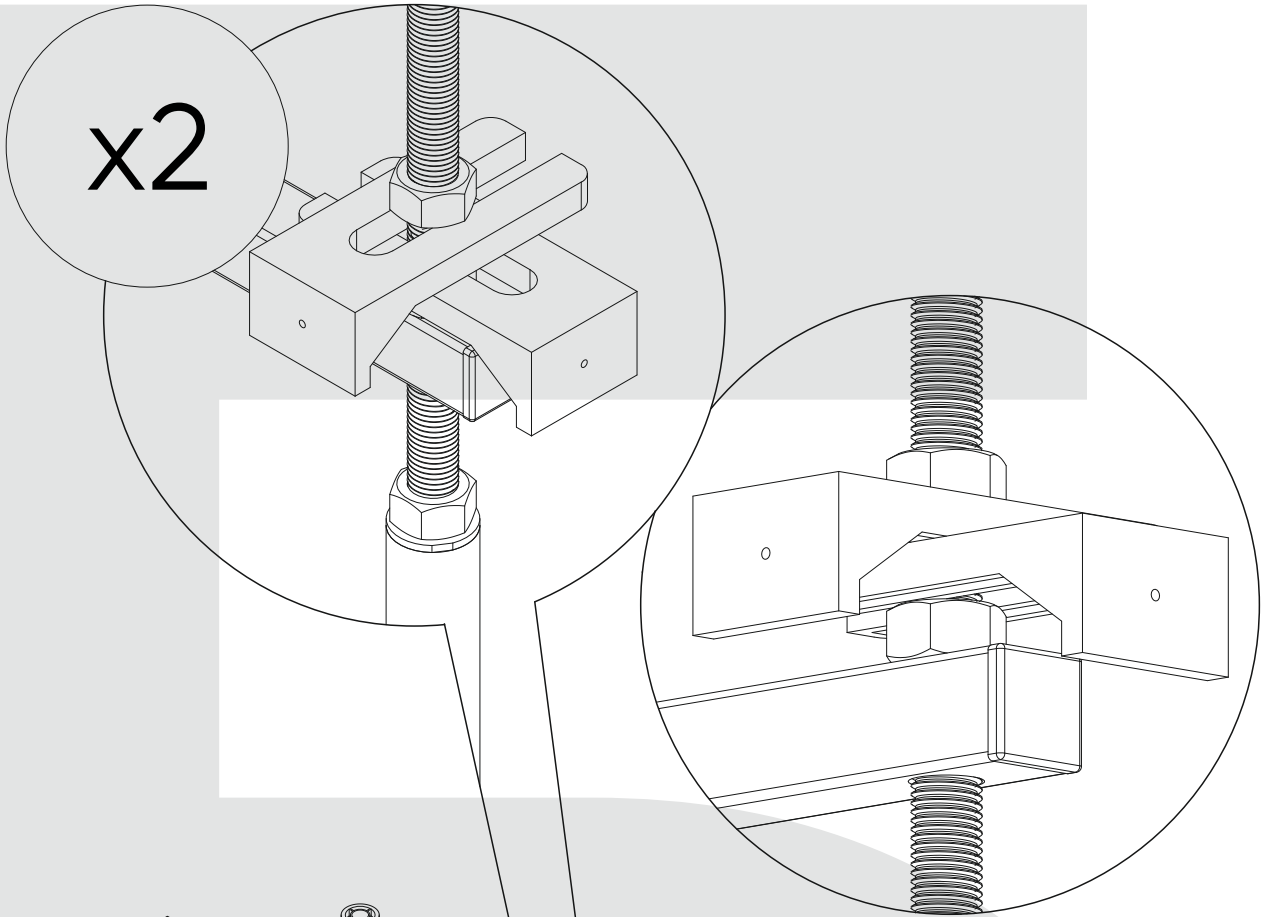
2



3

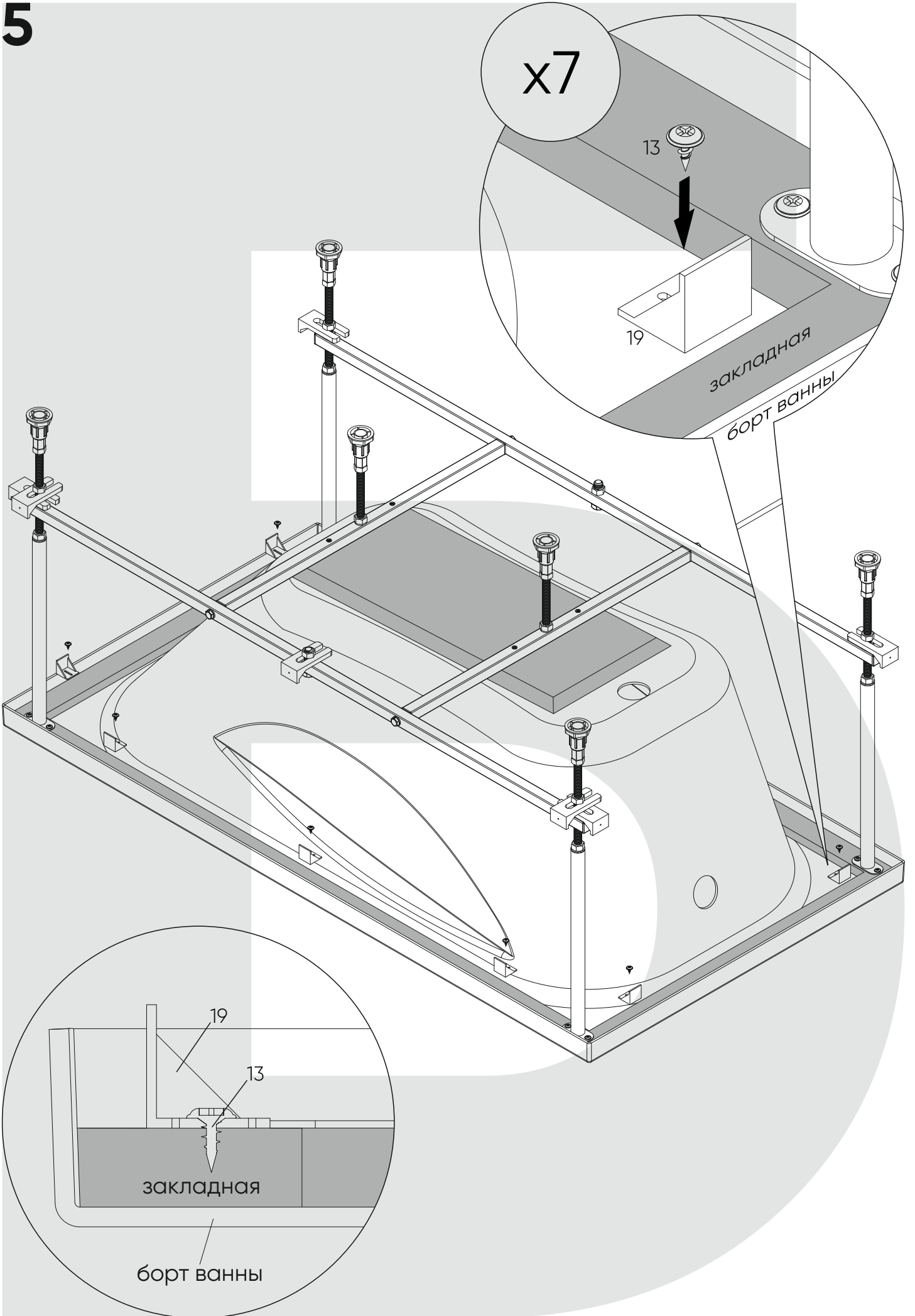


4





5



6

x2

закладная

17

15

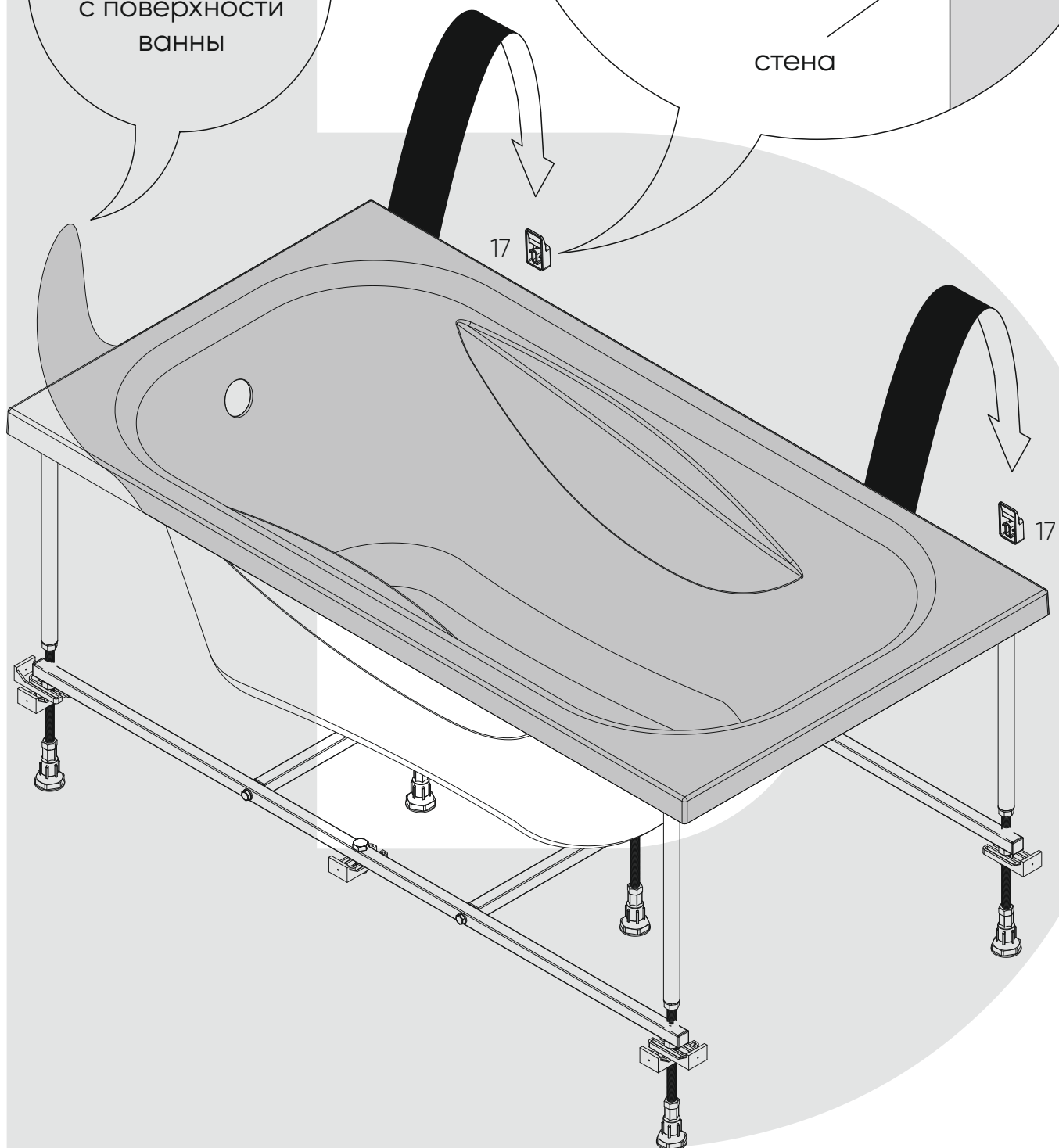
16

18

борт ванны

стена

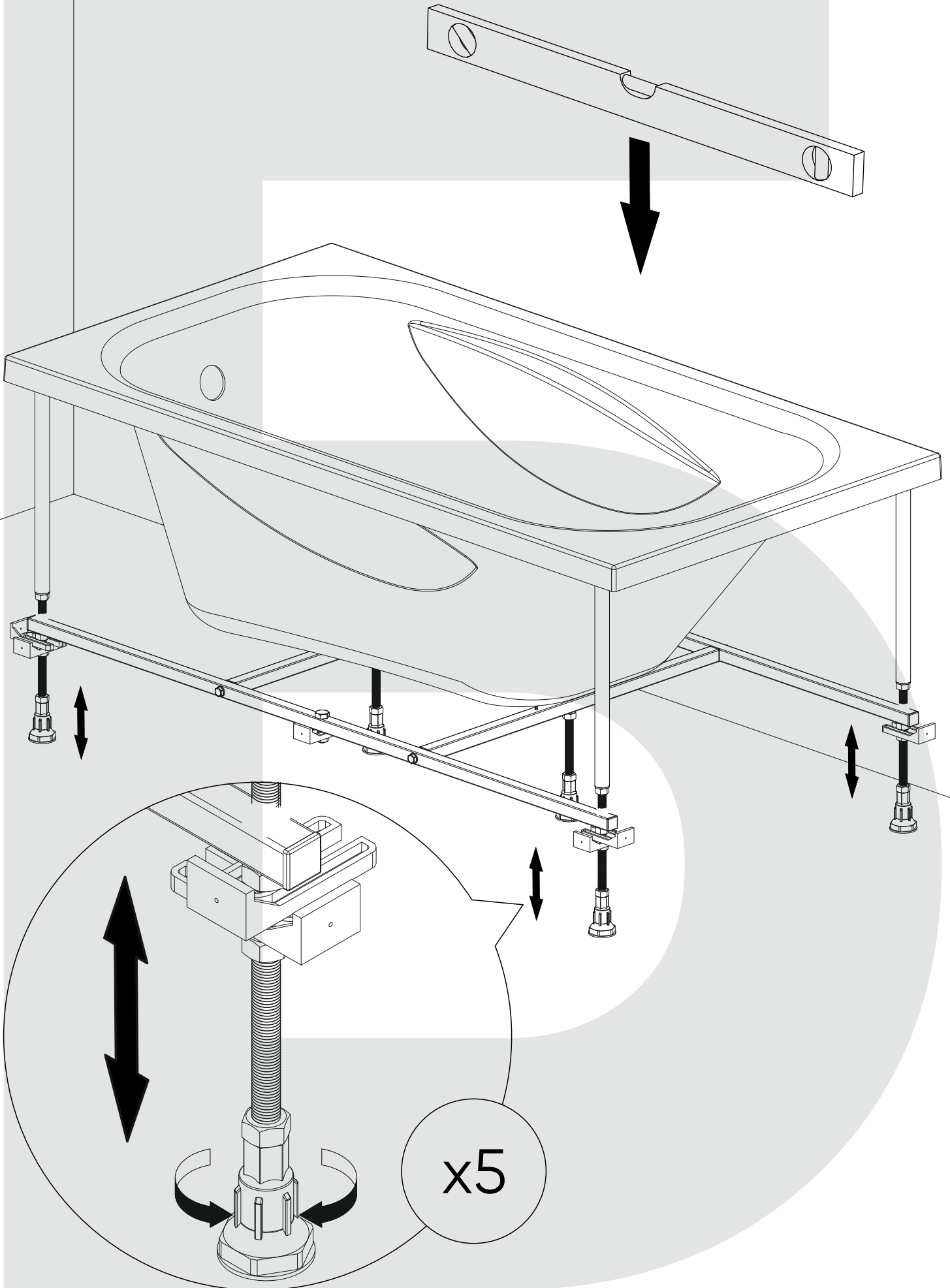
удалите  
защитную плёнку  
с поверхности  
ванны



17

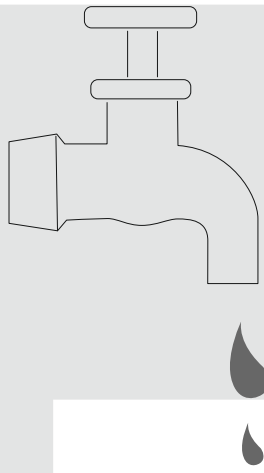
17

7

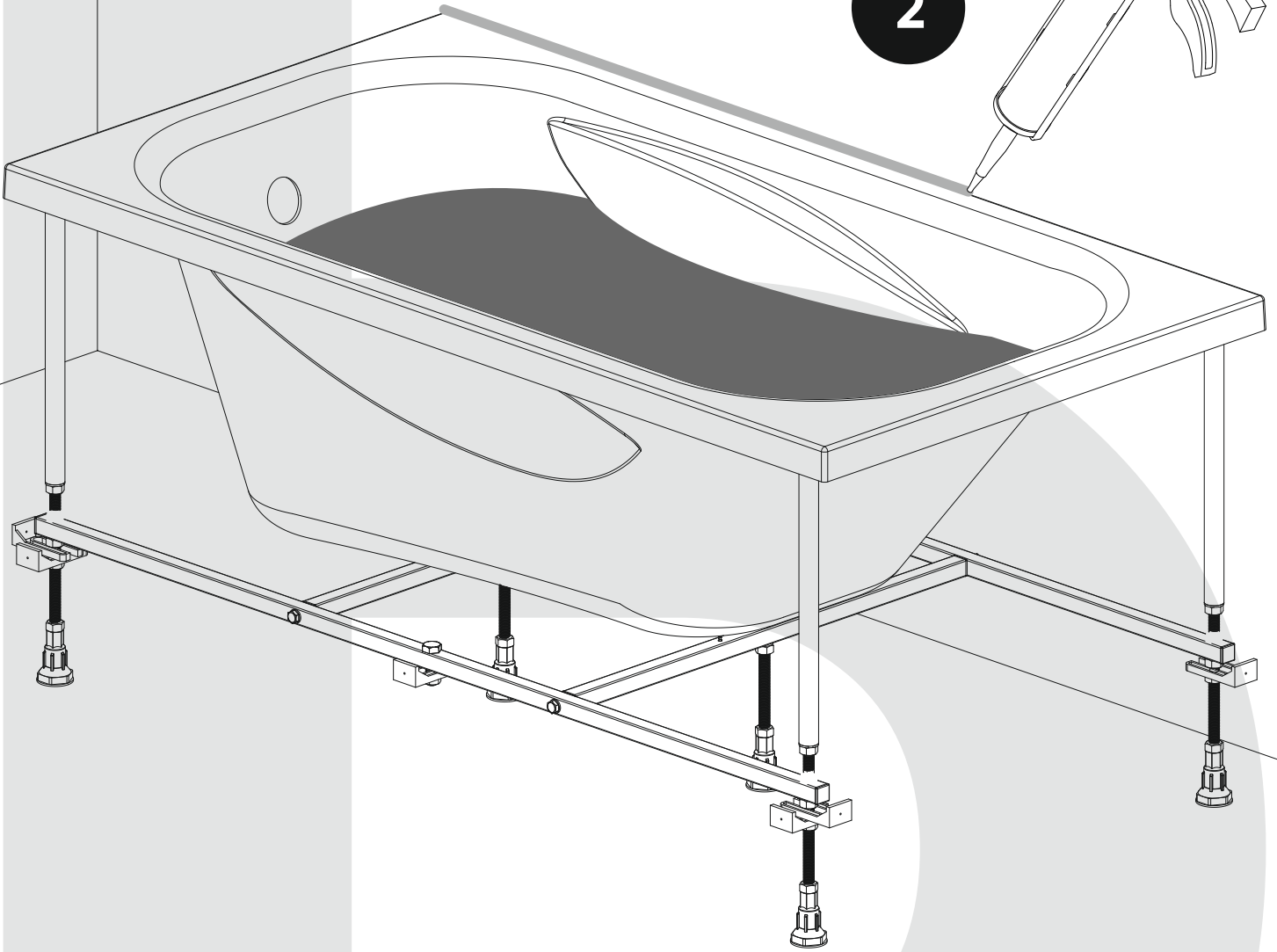
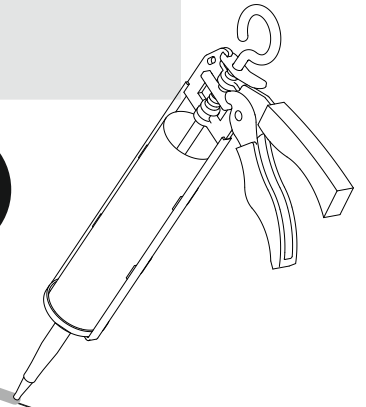


8

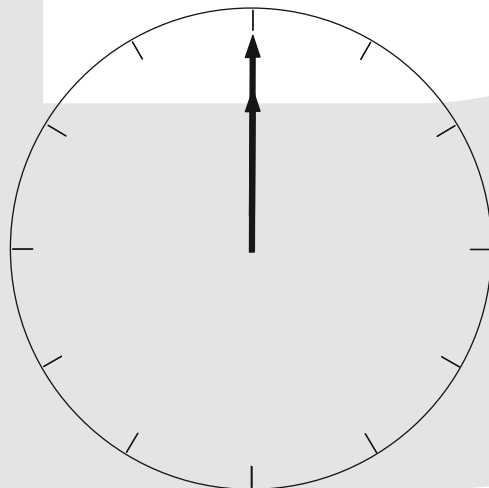
1



2

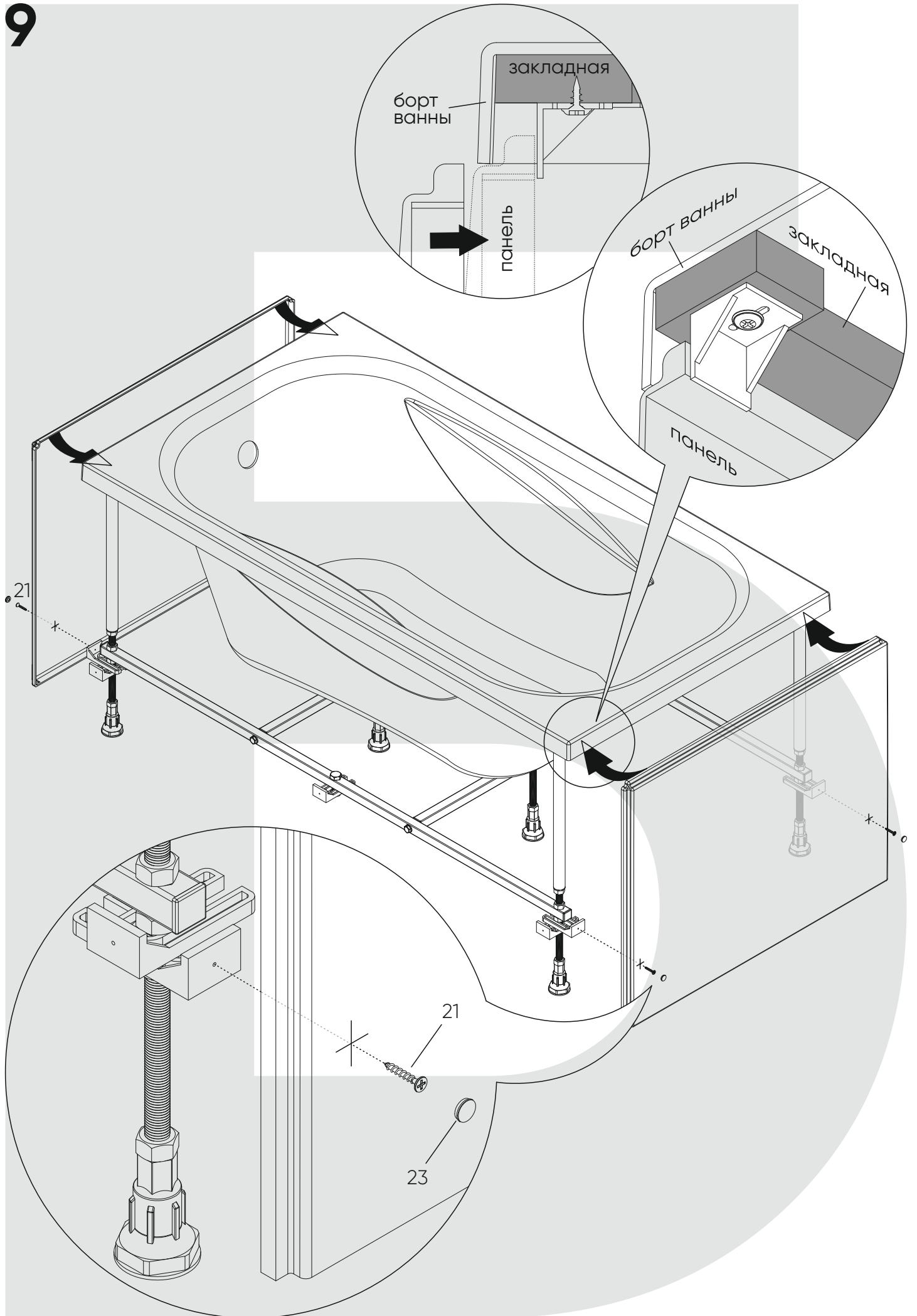


3

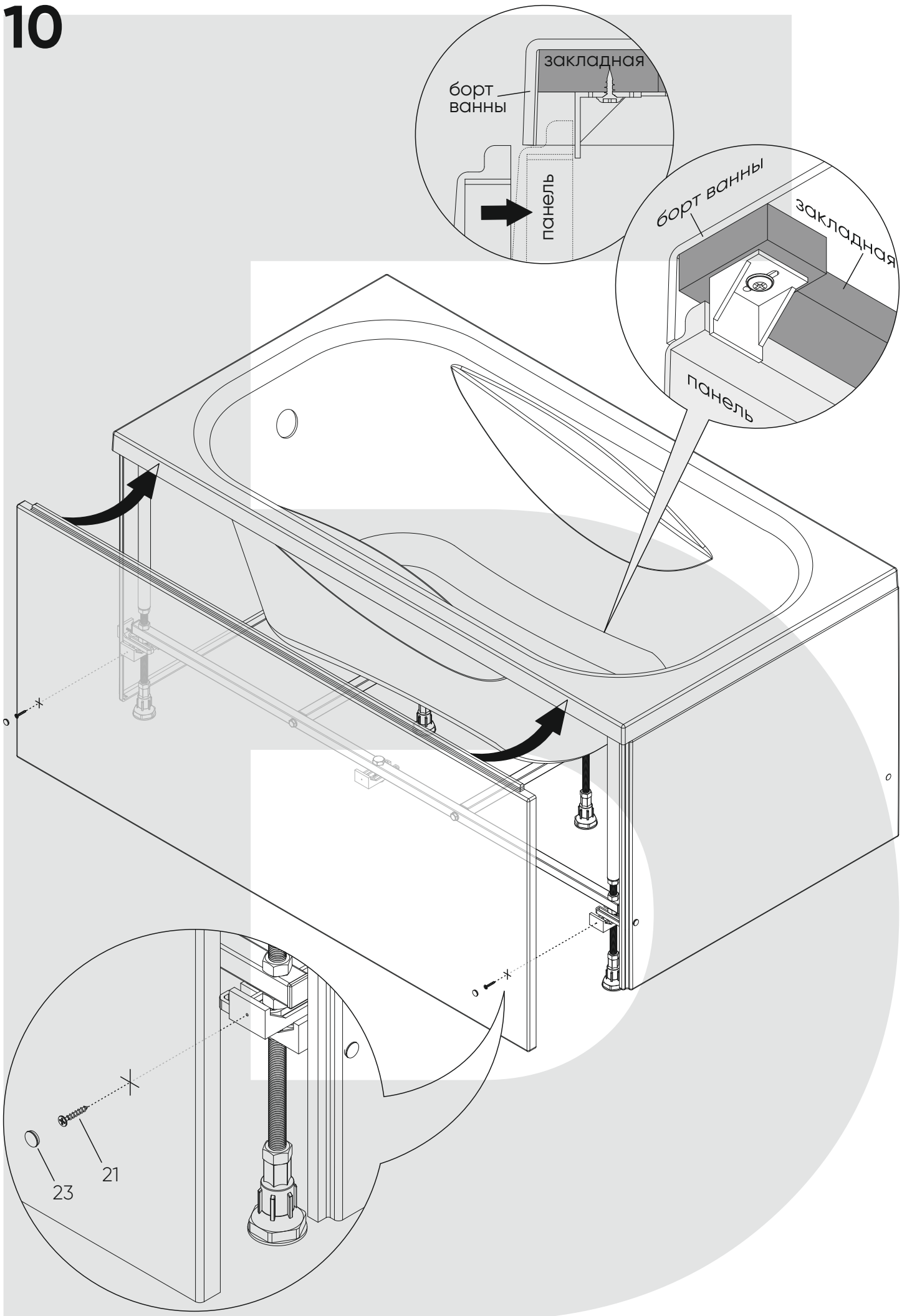


24 ч

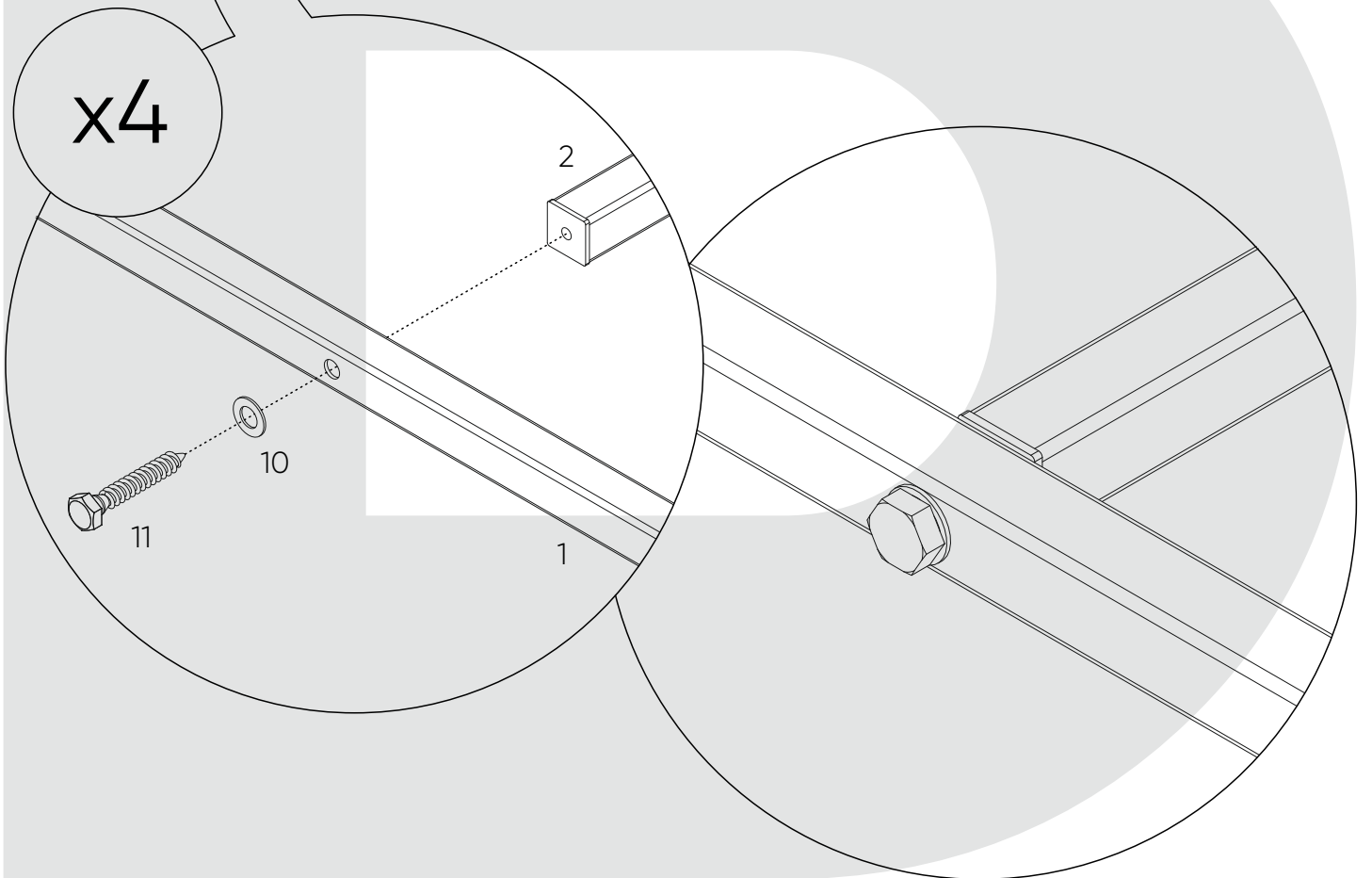
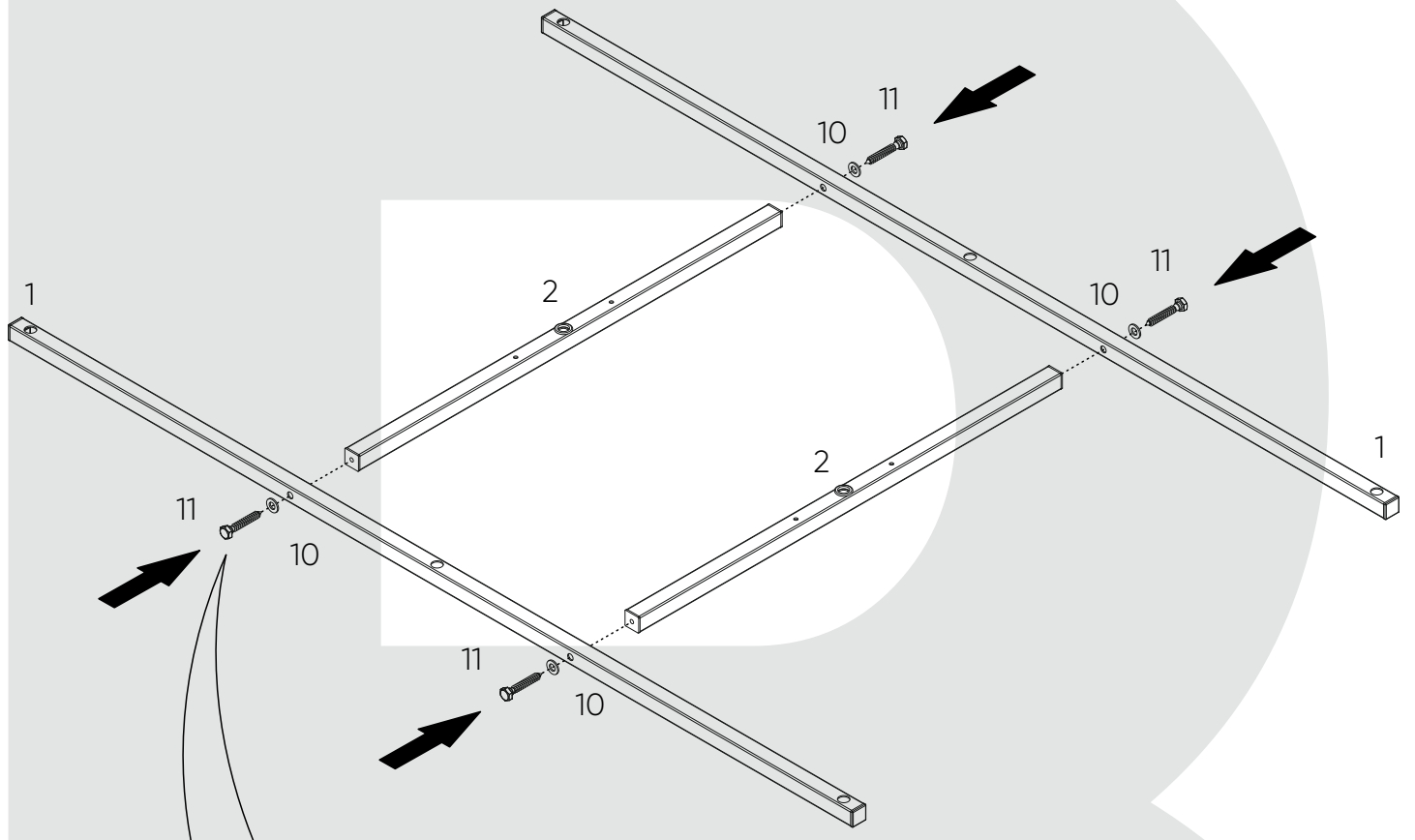
9



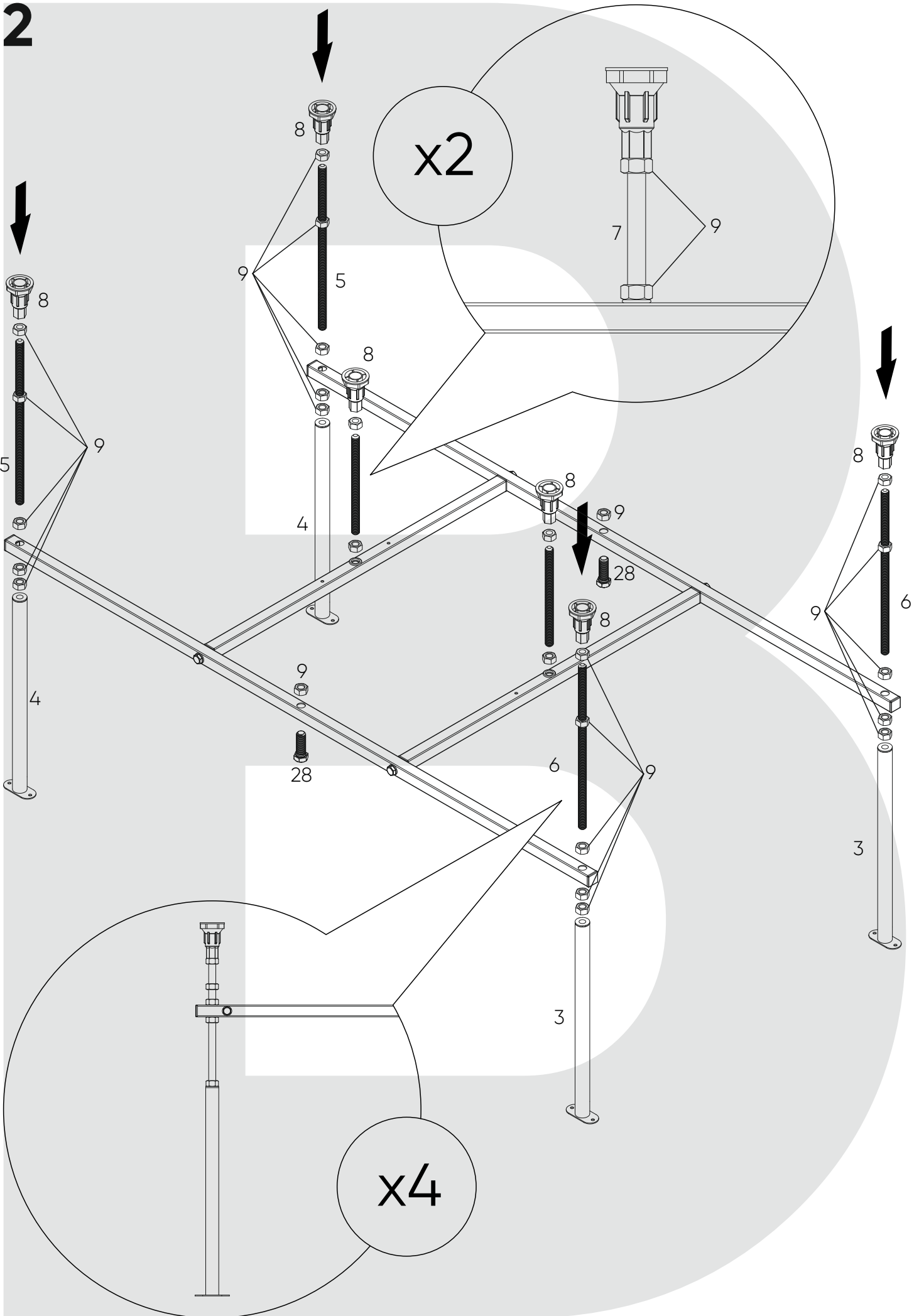
# 10



1



2



x2

x4

8  
5  
9

8  
5  
9

8  
4  
9

8  
9  
28  
8

9  
28  
9

6  
9

8  
9  
6

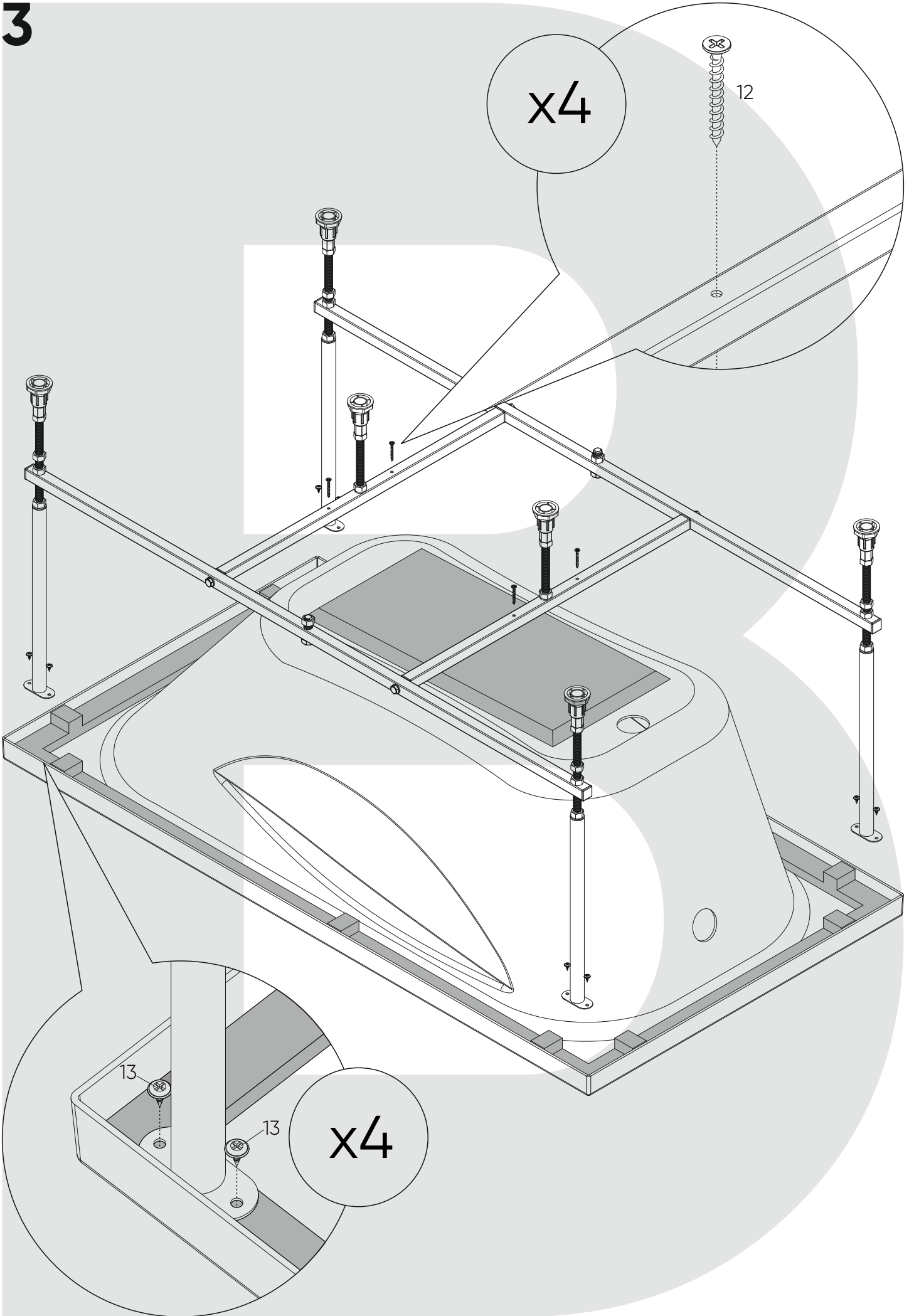
3

7  
9

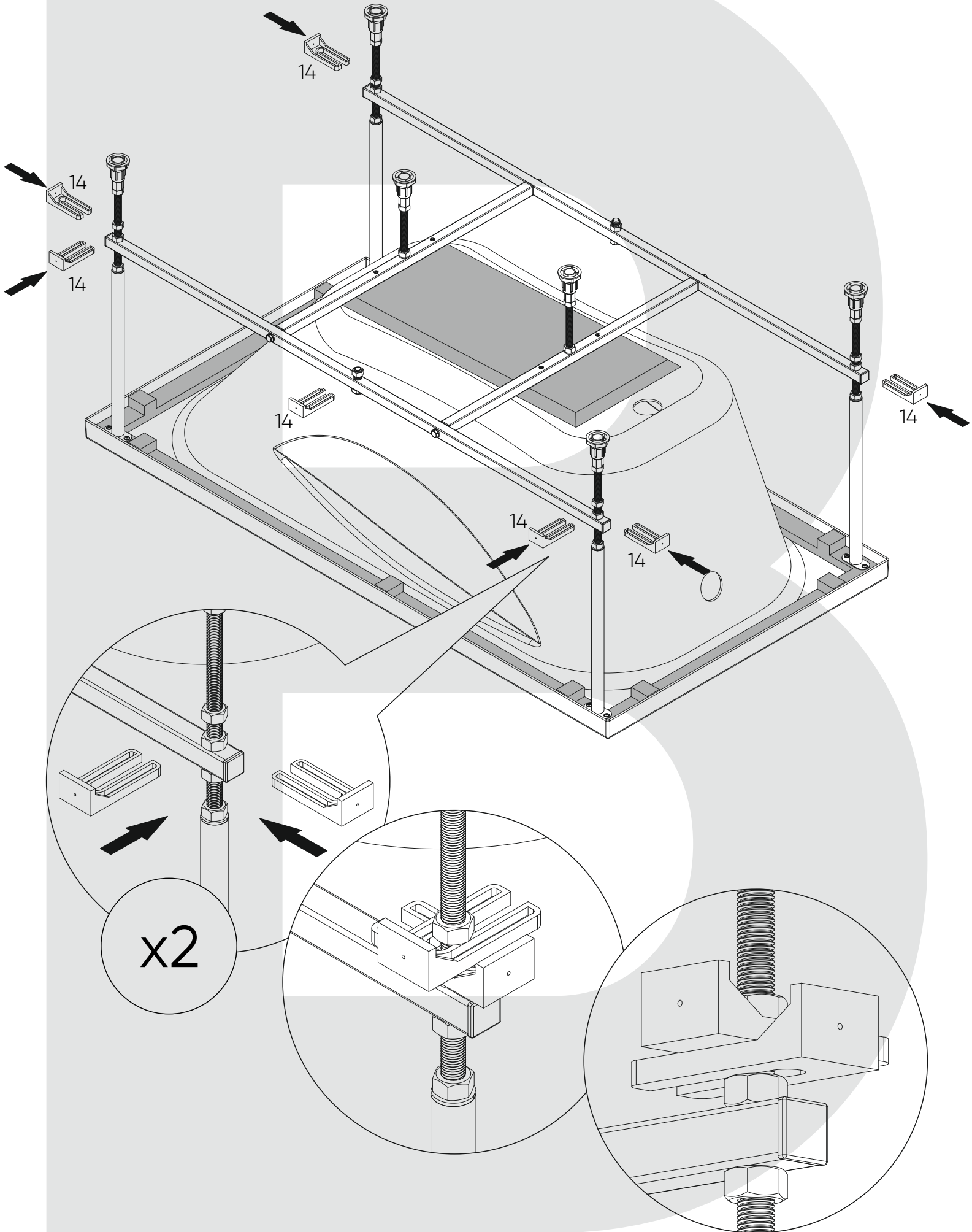
3



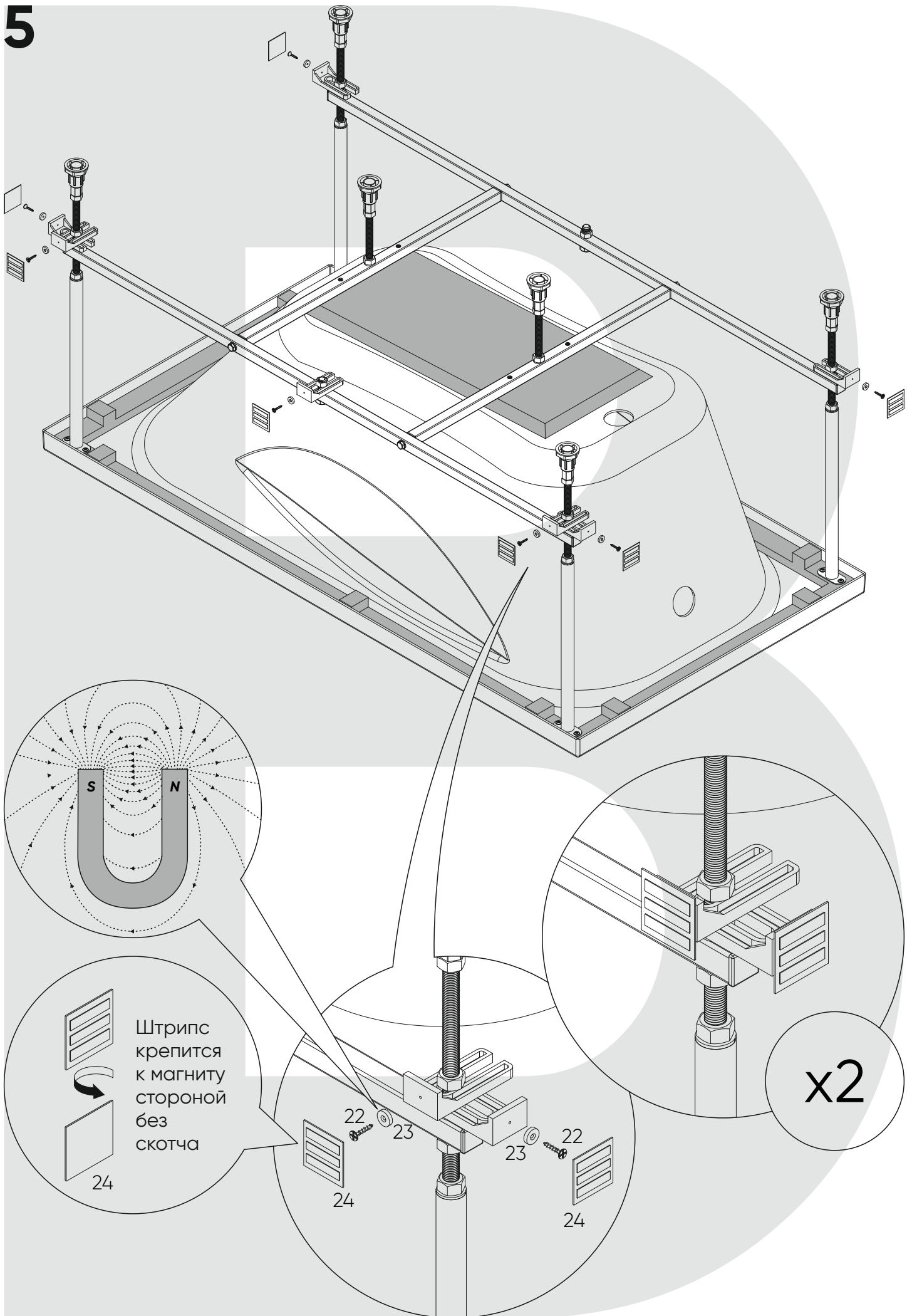
3



4



5



Штрипс  
крепится  
к магниту  
стороной  
без  
скотча

x2

24

22

23

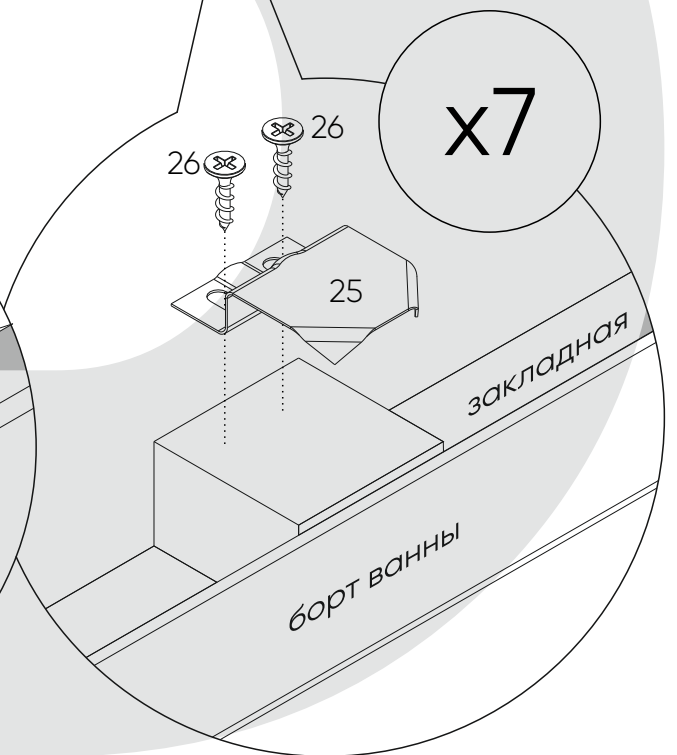
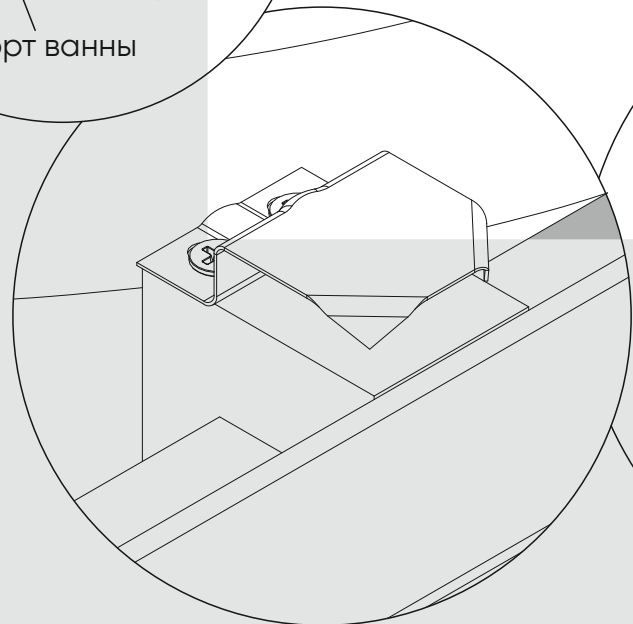
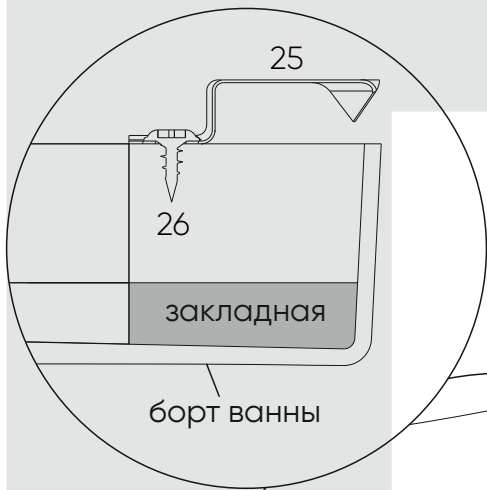
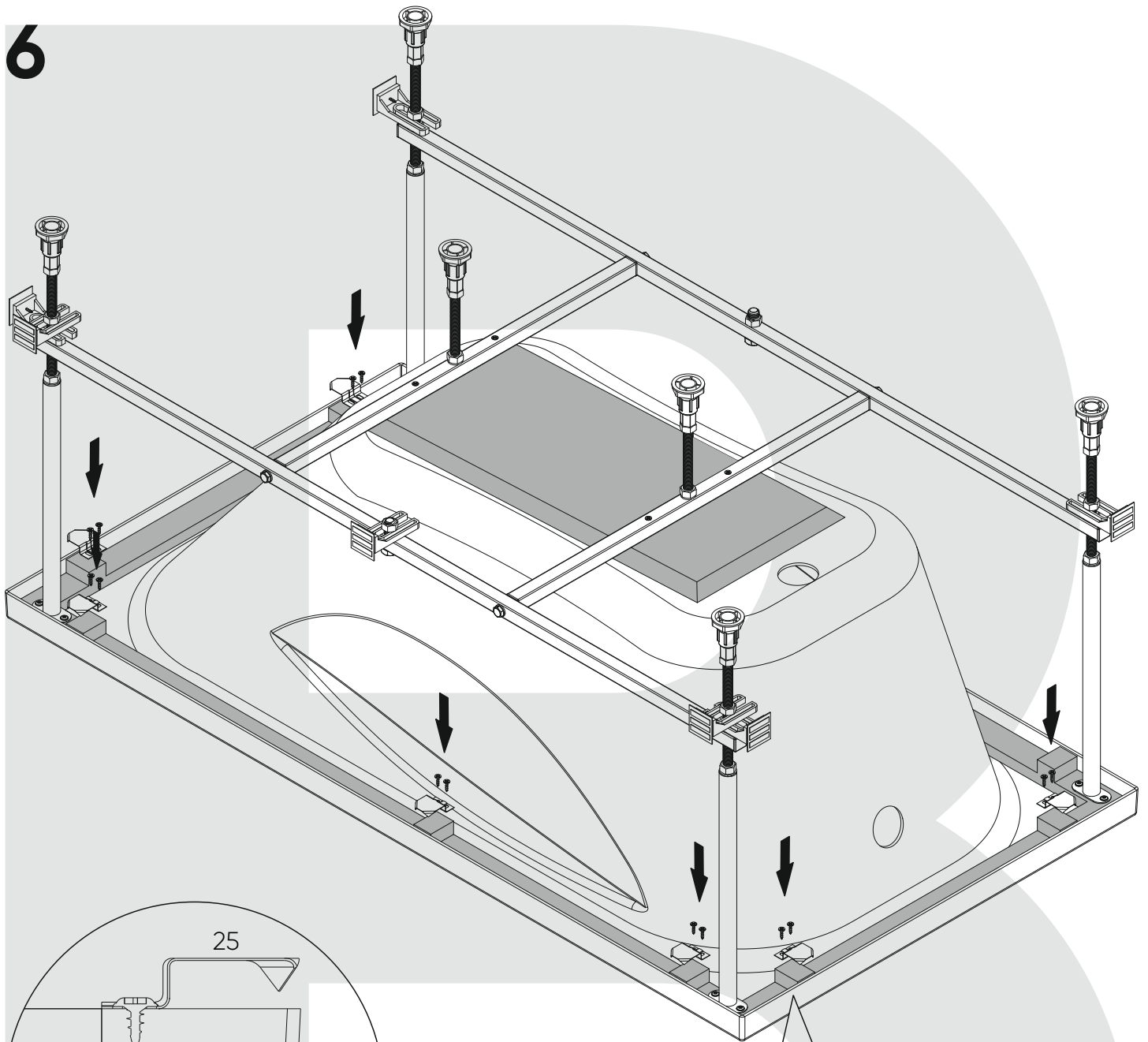
23

22

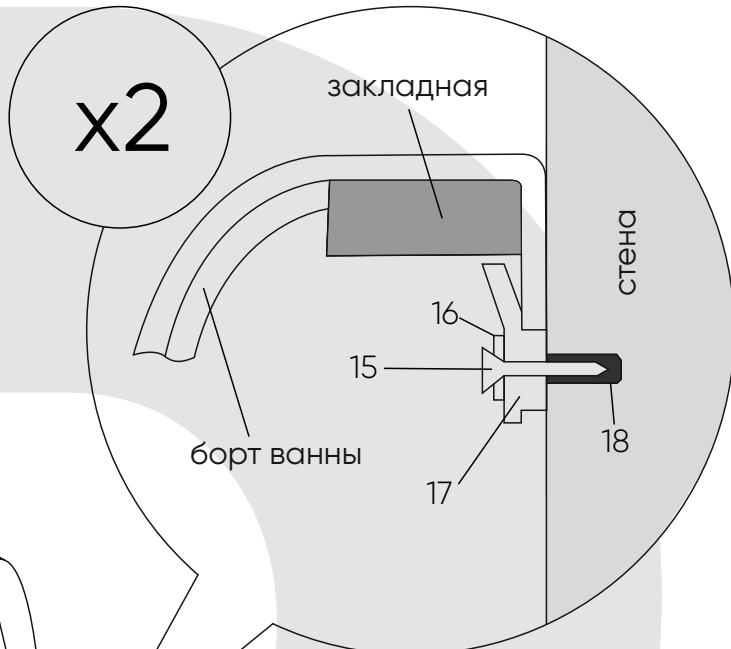
24

24

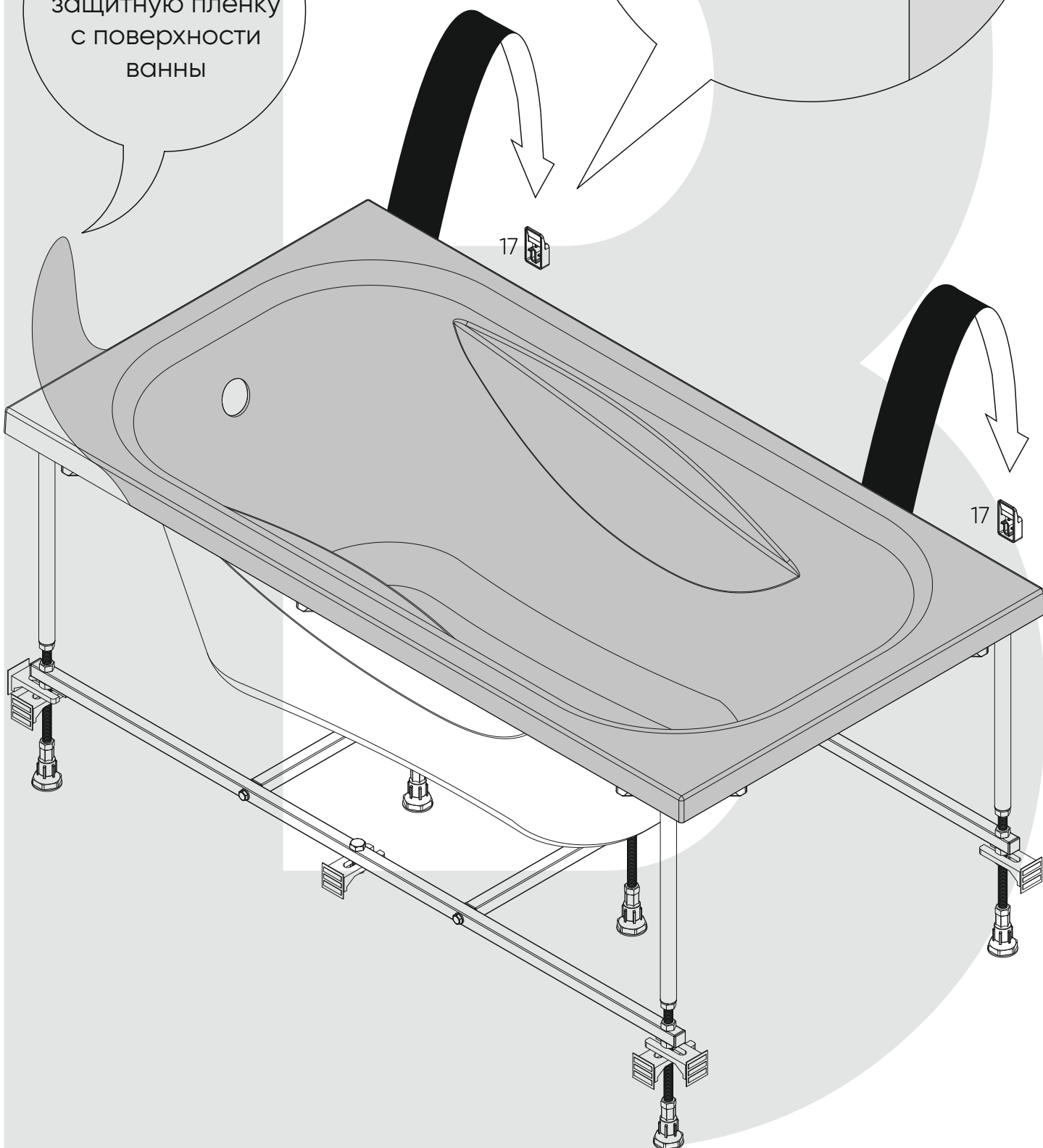
6



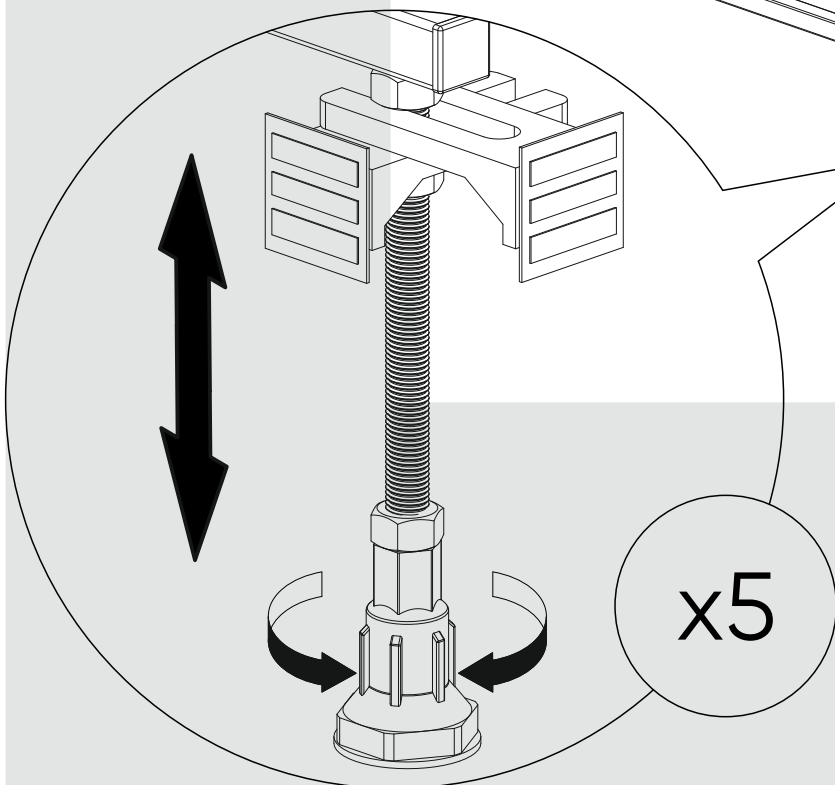
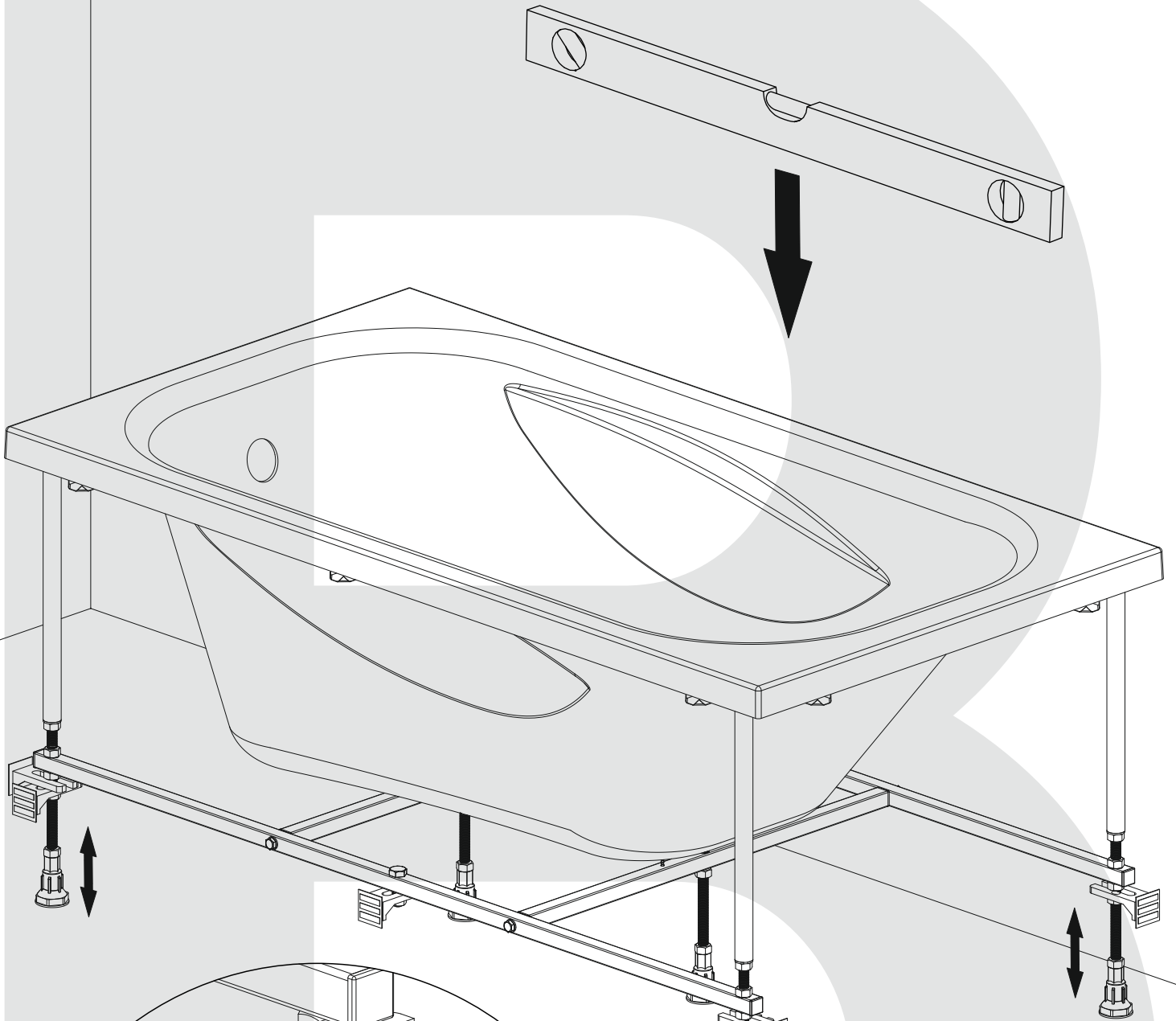
7



удалите  
защитную плёнку  
с поверхности  
ванны

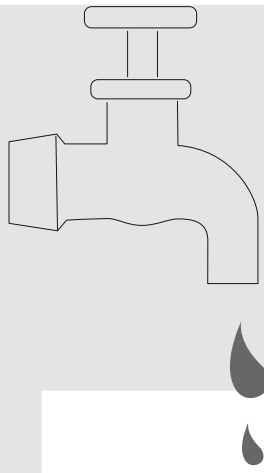


8

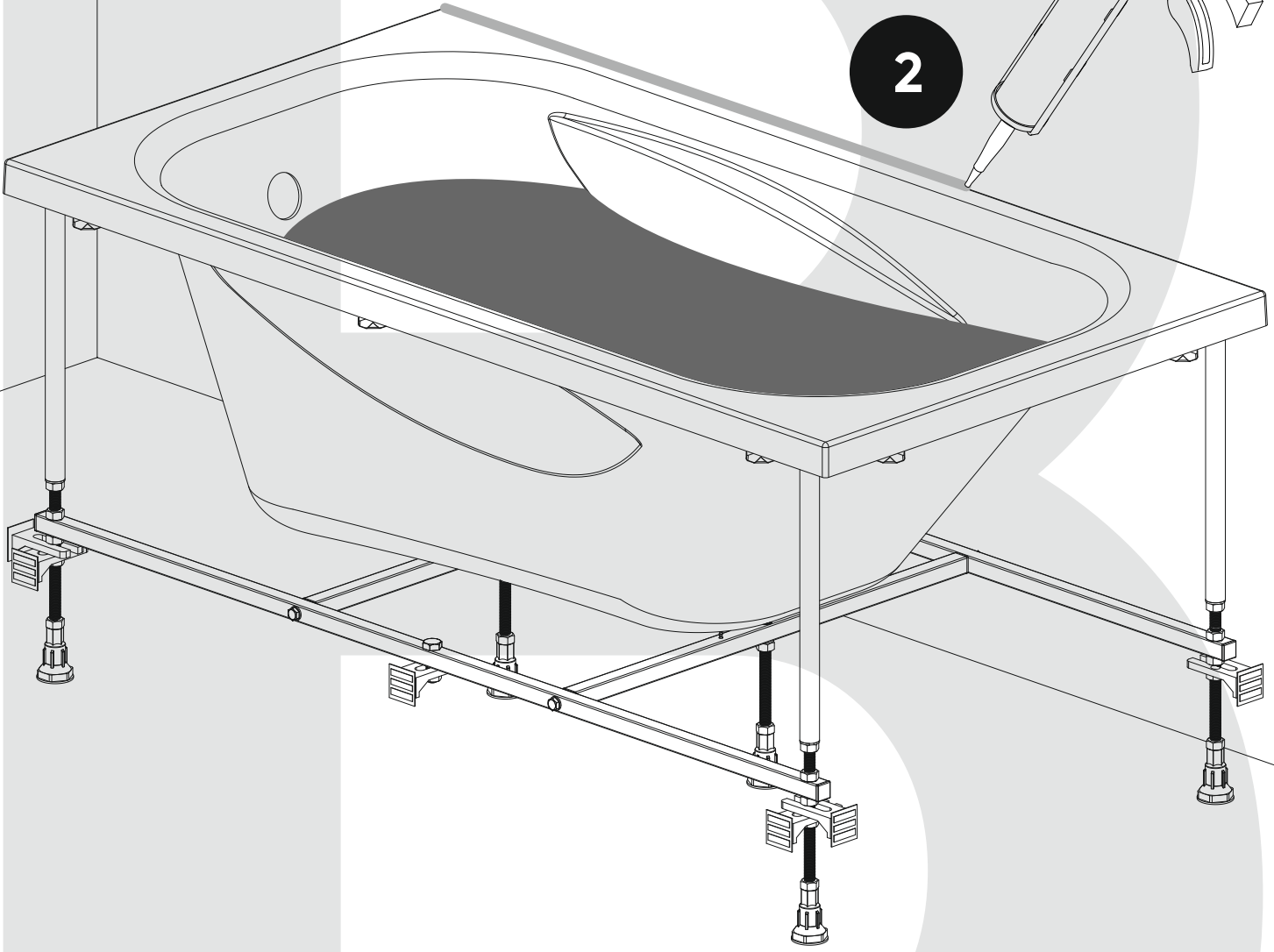
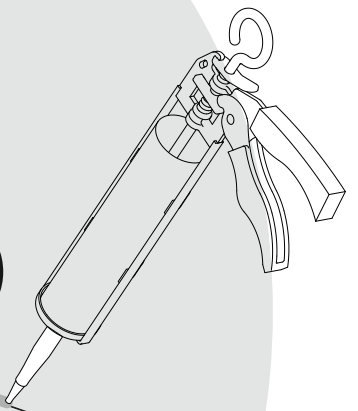


9

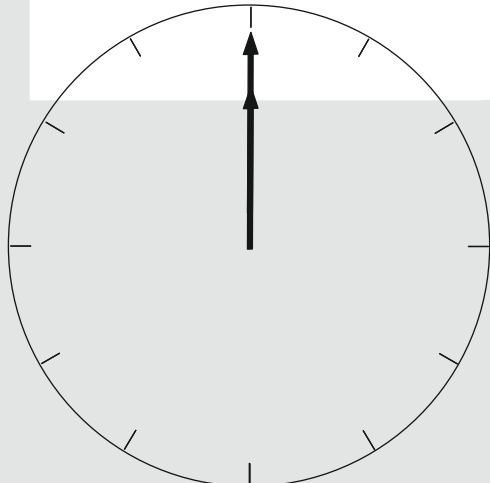
1



2

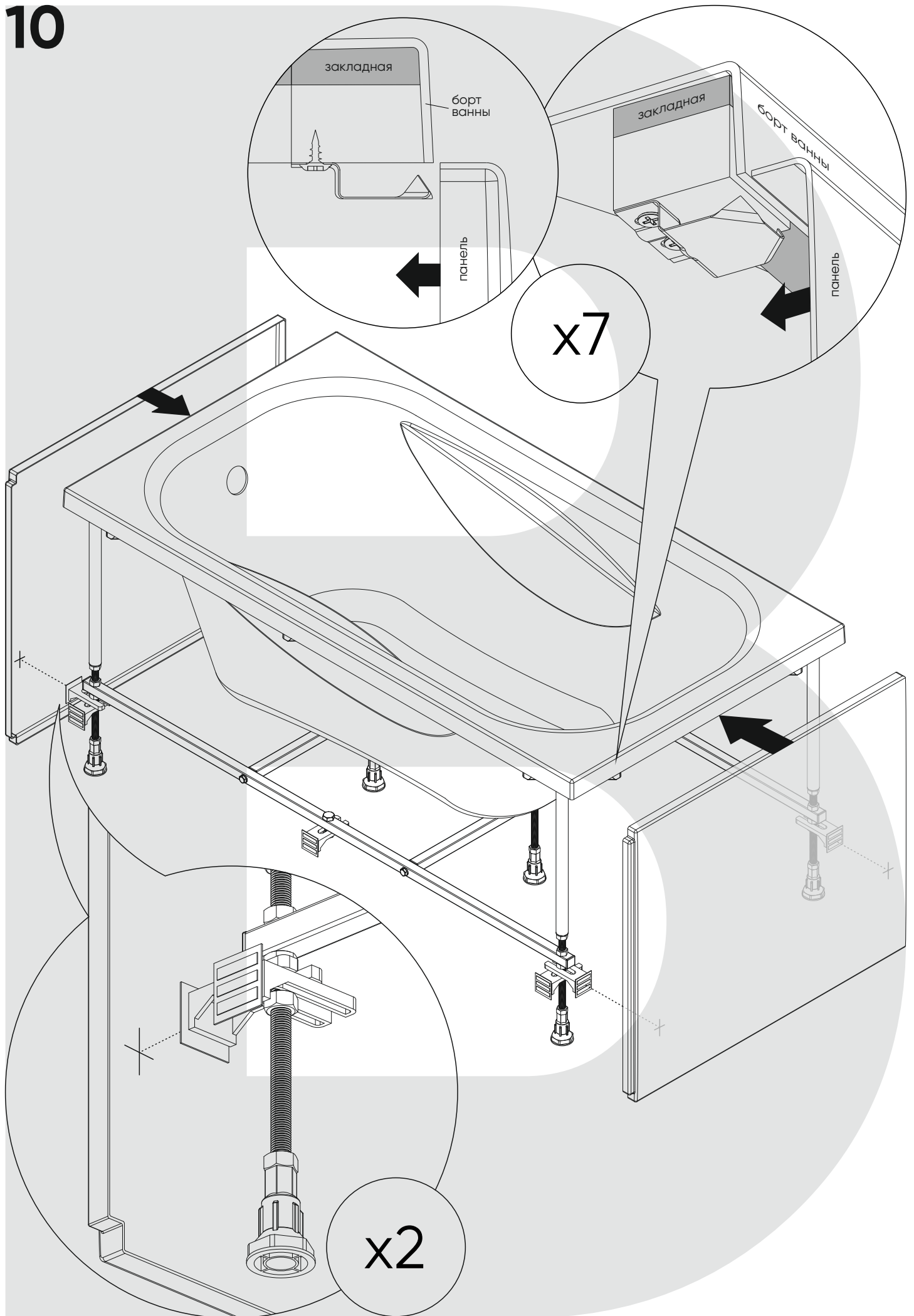


3



24 ч

10





11

